

Gebrauchs- und Montageanweisung Kühlschrank



Lesen Sie **unbedingt** die Gebrauchs- und Montageanweisung vor
Aufstellung – Installation – Inbetriebnahme.
Dadurch schützen Sie sich und vermeiden Schäden.

Inhalt

Sicherheitshinweise und Warnungen	4
Ihr Beitrag zum Umweltschutz	15
Energie sparen	16
Gerätebeschreibung	18
Bedienblende	18
Zubehör	20
Mitgeliefertes Zubehör	20
Nachkaufbares Zubehör	20
Kältegerät ein- und ausschalten	21
Vor dem ersten Benutzen	21
Bei längerer Abwesenheit	21
Die richtige Temperatur	22
... in der Kühlzone	22
Temperaturanzeige	22
Temperatur einstellen	22
SuperKühlen verwenden	23
Funktion SuperKühlen	23
Türalarm	24
Türalarm	24
Türalarm vorzeitig ausschalten	24
Weitere Einstellungen vornehmen	25
Einstellungsmodus	25
Verriegelung ein-/ausschalten	25
Lebensmittel in der Kühlzone lagern	26
Verschiedene Kühlbereiche	26
Für die Kühlzone nicht geeignet	27
Hinweise zum Einkauf von Lebensmittel	28
Lebensmittel richtig lagern	28
Getränkeflaschen	28
Innenraum gestalten	29
Unterteilungsstäbe in den Auszügen versetzen	29
Auszüge entnehmen	29
Auszugwagen unterteilen	30
Auszugwagen-Fach vergrößern	30
Abtauen	31

Reinigung und Pflege	32
Hinweise zum Reinigungsmittel	32
Das Kältegerät zur Reinigung vorbereiten	33
Auszüge auseinander bauen	33
Innenraum und Zubehör reinigen	34
Türdichtung reinigen	35
Be- und Entlüftungsquerschnitte reinigen	35
Rückseite - Kompressor reinigen	35
Das Kältegerät nach dem Reinigen in Betrieb nehmen.....	35
Was tun, wenn	36
Ursachen von Geräuschen	42
Kundendienst	43
Kontakt bei Störungen	43
EPREL-Datenbank.....	43
Garantie.....	43
Installation	44
Elektroanschluss	44
Montagehinweise	44
Side-by-side Aufstellung	45
Aufstellort	46
Be- und Entlüftung	47
Möbeltür	47
Vor dem Einbau des Kältegerätes	47
Einbaumaße.....	48
Einbaumaße.....	48
Kältegerät einbauen	50
Für den Einbau des Kältegerätes benötigen Sie das folgende Werkzeug:.....	50
Folgende Montageteile benötigen Sie:.....	50
Kältegerät vorbereiten	50
Kältegerät einschieben	52
Kältegerät ausrichten	53
Durchgehenden Möbelsockel montieren	54
Kältegerät in der Nische befestigen	55
Möbeltür montieren	56
Anliegen der Türdichtung einstellen	60

Sicherheitshinweise und Warnungen

Dieses Kältegerät entspricht den vorgeschriebenen Sicherheitsbestimmungen. Ein unsachgemäßer Gebrauch kann jedoch zu Schäden an Personen und Sachen führen.

Lesen Sie die Gebrauchs- und Montageanweisung aufmerksam durch, bevor Sie das Kältegerät in Betrieb nehmen. Sie enthält wichtige Hinweise für den Einbau, die Sicherheit, den Gebrauch und die Wartung. Dadurch schützen Sie sich und vermeiden Schäden am Kältegerät.

Entsprechend der Norm IEC 60335-1 weist Miele ausdrücklich darauf hin, alle verfügbaren Informationen zur Installation des Kältegeräts sowie die Sicherheitshinweise und Warnungen unbedingt zu lesen und zu befolgen.

Miele kann nicht für Schäden verantwortlich gemacht werden, die infolge von Nichtbeachtung dieser Hinweise verursacht werden.

Bewahren Sie die Gebrauchs- und Montageanweisung auf und geben Sie sie an einen eventuellen Nachbesitzer weiter.

Bestimmungsgemäße Verwendung

- ▶ Das Kältegerät ist für die Verwendung im Haushalt und in haushaltsähnlichen Aufstellungsumgebungen bestimmt wie beispielsweise
 - in Läden, Büros und ähnlichen Arbeitsumgebungen
 - in landwirtschaftlichen Anwesen
 - von Kunden in Hotels, Motels, Frühstückspensionen und weiteren typischen Wohnumfeldern.

Dieses Kältegerät ist nicht für die Verwendung im Außenbereich bestimmt.

- ▶ Verwenden Sie das Kältegerät ausschließlich im haushaltsüblichen Rahmen zum Kühlen und Lagern von Lebensmitteln. Alle anderen Verwendungszwecke sind unzulässig.

Sicherheitshinweise und Warnungen

► Das Kältegerät ist nicht geeignet für die Lagerung und Kühlung von Medikamenten, Blutplasma, Laborpräparaten oder ähnlichen der Medizinproduktlinie zu Grunde liegenden Stoffe oder Produkte. Eine missbräuchliche Verwendung des Kältegeräts kann zu Schädigungen an der eingelagerten Ware oder deren Verderb führen. Im Weiteren ist das Kältegerät nicht geeignet für den Betrieb in explosionsgefährdeten Bereichen.

Miele haftet nicht für Schäden, die durch bestimmungswidrige Verwendung oder falsche Bedienung verursacht werden.

► Personen (Kinder inbegriffen), die aufgrund ihrer physischen, sensorischen oder geistigen Fähigkeiten oder ihrer Unerfahrenheit oder Unkenntnis nicht in der Lage sind, das Kältegerät sicher zu bedienen, müssen bei der Bedienung beaufsichtigt werden. Diese Personen dürfen das Kältegerät nur dann ohne Aufsicht bedienen, wenn sie im sicheren Gebrauch unterwiesen wurden und die daraus resultierenden Gefahren verstanden haben.

Sicherheitshinweise und Warnungen

Kinder im Haushalt

- ▶ Kinder unter 8 Jahren müssen vom Kältegerät ferngehalten werden, es sei denn, sie werden ständig beaufsichtigt.
- ▶ Kinder ab 8 Jahren dürfen das Kältegerät nur ohne Aufsicht bedienen, wenn ihnen das Kältegerät so erklärt wurde, dass sie es sicher bedienen können. Kinder müssen mögliche Gefahren einer falschen Bedienung erkennen und verstehen können.
- ▶ Kinder dürfen das Kältegerät nicht ohne Aufsicht reinigen oder warten.
- ▶ Beaufsichtigen Sie Kinder, die sich in der Nähe des Kältegeräts aufhalten. Lassen Sie Kinder niemals mit dem Kältegerät spielen.
- ▶ Erstickungsgefahr. Kinder können sich beim Spielen in Verpackungsmaterial (z. B. Folien) einwickeln oder es sich über den Kopf ziehen und ersticken. Halten Sie Verpackungsmaterial von Kindern fern.

Technische Sicherheit

► Der Kältemittelkreislauf ist auf Dichtheit geprüft. Das Kältegerät entspricht den einschlägigen Sicherheitsbestimmungen sowie den zutreffenden EU-Richtlinien.



► Dieses Kältegerät enthält das Kältemittel Isobutan (R600a), ein Naturgas mit hoher Umweltverträglichkeit, aber brennbar. Das Kältemittel schädigt nicht die Ozonschicht und erhöht nicht den Treibhauseffekt.

Die Verwendung dieses umweltfreundlichen Kältemittels hat teilweise zu einer Erhöhung der Betriebsgeräusche geführt. Neben den Laufgeräuschen des Kompressors können Strömungsgeräusche im gesamten Kältekreislauf auftreten. Diese Effekte sind leider nicht vermeidbar, haben aber auf die Leistungsfähigkeit des Kältegeräts keinen Einfluss.

Achten Sie beim Transportieren und beim Einbauen/Aufstellen des Kältegeräts darauf, dass keine Teile des Kältekreislaufs beschädigt werden. Herausspritzendes Kältemittel kann zu Augenverletzungen führen.

Bei Beschädigungen:

- Vermeiden Sie offenes Feuer oder Zündquellen.
- Trennen Sie das Kältegerät vom Elektronetz.
- Durchlüften Sie den Raum, in dem das Kältegerät steht, für einige Minuten.
- Benachrichtigen Sie den Kundendienst.

Sicherheitshinweise und Warnungen

▶ Je mehr Kältemittel in einem Kältegerät ist, desto größer muss der Raum sein, in dem das Kältegerät aufgestellt wird. Bei einem eventuellen Leck kann sich in zu kleinen Räumen ein brennbares Gas-Luft-Gemisch bilden. Pro 11 g Kältemittel muss der Raum mindestens 1 m³ groß sein. Die Menge des Kältemittels steht auf dem Typenschild im Inneren des Kältegeräts.

▶ Die Anschlussdaten (Absicherung, Frequenz, Spannung) auf dem Typenschild des Kältegeräts müssen unbedingt mit denen des Elektronetzes übereinstimmen, damit keine Schäden am Kältegerät auftreten. Vergleichen Sie die Anschlussdaten vor dem Anschließen. Fragen Sie im Zweifelsfall eine Elektrofachkraft.

▶ Die elektrische Sicherheit des Kältegeräts ist nur dann gewährleistet, wenn das Kältegerät an ein vorschriftsmäßig installiertes Schutzleitersystem angeschlossen wird. Diese grundlegende Sicherheits-einrichtung muss vorhanden sein. Lassen Sie im Zweifelsfall die Elektroinstallation durch eine Elektrofachkraft prüfen.

▶ Der zeitweise oder dauerhafte Betrieb an einer autarken oder nicht netzsynchronen Energieversorgungsanlage (wie z. B. Inselnetze, Back-up-Systeme) ist möglich. Voraussetzung für den Betrieb ist, dass die Energieversorgungsanlage die Vorgaben der EN 50160 oder vergleichbar einhält.

Die in der Hausinstallation und in diesem Miele Produkt vorgesehenen Schutzmaßnahmen müssen auch im Inselbetrieb oder im nicht netzsynchronen Betrieb in ihrer Funktion und Arbeitsweise sichergestellt sein oder durch gleichwertige Maßnahmen in der Installation ersetzt werden. Wie beispielsweise in der aktuellen Veröffentlichung der VDE-AR-E 2510-2 beschrieben.

▶ Wenn die Anschlussleitung beschädigt ist, muss diese durch eine von Miele autorisierte Fachkraft ausgetauscht werden, um Gefahren für den Benutzer zu vermeiden.

▶ Mehrfachsteckdosen oder Verlängerungskabel gewähren nicht die nötige Sicherheit (Brandgefahr). Schließen Sie das Kältegerät damit nicht an das Elektronetz an.

Sicherheitshinweise und Warnungen

- ▶ Wenn Feuchtigkeit an spannungsführende Teile oder die Netzanschlussleitung gelangt, kann dies zu einem Kurzschluss führen. Betreiben Sie daher das Kältegerät nicht im Feuchte- oder Spritzwasserbereich (z. B. Garage, Waschküche).
- ▶ Dieses Kältegerät darf nicht an nicht stationären Aufstellungsorten (z. B. Schiffen) betrieben werden.
- ▶ Beschädigungen am Kältegerät können Ihre Sicherheit gefährden. Kontrollieren Sie das Kältegerät auf erkennbare Schäden. Nehmen Sie niemals ein beschädigtes Kältegerät in Betrieb.
- ▶ Benutzen Sie das Kältegerät nur im eingebauten Zustand, damit seine sichere Funktion gewährleistet ist.
- ▶ Bei Installations- und Wartungsarbeiten sowie Reparaturen muss das Kältegerät vom Elektronetz getrennt sein. Das Kältegerät ist nur dann vom Elektronetz getrennt, wenn:
 - die Sicherungen der Elektroinstallation ausgeschaltet sind oder
 - die Schraubsicherungen der Elektroinstallation ganz herausgeschraubt sind oder
 - die Netzanschlussleitung vom Elektronetz getrennt ist. Ziehen Sie bei Anschlussleitungen mit Netzstecker nicht an der Leitung, sondern am Stecker, um diese vom Elektronetz zu trennen.
- ▶ Durch unsachgemäße Installations- und Wartungsarbeiten oder Reparaturen können erhebliche Gefahren für den Benutzer entstehen.
Installations- und Wartungsarbeiten oder Reparaturen dürfen nur von Miele autorisierten Fachkräften durchgeführt werden.
- ▶ Garantieansprüche gehen verloren, wenn das Kältegerät nicht von einem von Miele autorisierten Kundendienst repariert wird.
- ▶ Defekte Bauteile dürfen nur gegen Miele Originalersatzteile ausgetauscht werden. Nur bei diesen Teilen gewährleistet Miele, dass sie die Sicherheitsanforderungen in vollem Umfang erfüllen.

Sicherheitshinweise und Warnungen

► Dieses Kältegerät ist wegen besonderer Anforderungen (z. B. bezüglich Temperatur, Feuchtigkeit, chemischer Beständigkeit, Abriebfestigkeit und Vibration) mit einem speziellen Leuchtmittel ausgestattet. Dieses Leuchtmittel darf nur für die vorgesehene Verwendung genutzt werden. Das Leuchtmittel ist nicht zur Raumbelichtung geeignet. Der Austausch darf nur von einer autorisierten Fachkraft oder vom Miele Kundendienst durchgeführt werden. Dieses Kältegerät enthält mehrere Lichtquellen, die mindestens die Energieeffizienzklasse G aufweisen.

Sachgemäßer Gebrauch

- ▶ Das Kältegerät ist für eine bestimmte Klimaklasse (Umgebungstemperaturbereich) ausgelegt, deren Grenzen eingehalten werden müssen. Die Klimaklasse steht auf dem Typenschild im Innenraum des Kältegeräts. Eine niedrigere Umgebungstemperatur führt zu einer längeren Stillstandzeit des Kompressors, sodass das Kältegerät die erforderliche Temperatur nicht halten kann.
- ▶ Die Be- und Entlüftungsquerschnitte dürfen nicht zugedeckt oder zugestellt werden. Eine einwandfreie Luftführung ist dann nicht mehr gewährleistet. Der Energieverbrauch steigt und Schäden an Bauteilen sind nicht auszuschließen.
- ▶ Falls Sie im Kältegerät oder in der Gerätetür fett- oder ölhaltige Lebensmittel lagern, achten Sie darauf, dass eventuell auslaufendes Fett oder Öl nicht die Kunststoffteile des Kältegeräts berührt. Es können Spannungsrisse im Kunststoff entstehen, sodass der Kunststoff bricht oder reißt.
- ▶ Brand- und Explosionsgefahr. Lagern Sie keine explosiven Stoffe und keine Produkte mit brennbaren Treibgasen (z. B. Spraydosen) im Kältegerät. Zündfähige Gasgemische können sich durch elektrische Bauteile entzünden.
- ▶ Explosionsgefahr. Betreiben Sie keine elektrischen Geräte im Kältegerät (z. B. zum Herstellen von Softeis). Es kann zur Funkenbildung kommen.
- ▶ Beim Essen überlagerter Lebensmittel besteht die Gefahr einer Lebensmittelvergiftung.
Die Lagerdauer hängt von vielen Faktoren ab wie vom Frischegrad, der Qualität der Lebensmittel und von der Lagertemperatur. Achten Sie auf das Haltbarkeitsdatum und auf die Lagerhinweise der Lebensmittelhersteller.

Sicherheitshinweise und Warnungen

Zubehör und Ersatzteile

- ▶ Verwenden Sie ausschließlich Miele Originalzubehör. Wenn andere Teile an- oder eingebaut werden, gehen Ansprüche aus Garantie, Gewährleistung und/oder Produkthaftung verloren.
- ▶ Miele gibt Ihnen eine bis zu 15-jährige, mindestens aber 10-jährige Liefergarantie für funktionserhaltende Ersatzteile nach Serienauslauf Ihres Kältegeräts.

Reinigung und Pflege

- ▶ Behandeln Sie die Türdichtung nicht mit Ölen oder Fetten. Dadurch wird die Türdichtung im Laufe der Zeit porös.
- ▶ Der Dampf eines Dampfreinigers kann an spannungsführende Teile gelangen und einen Kurzschluss verursachen. Benutzen Sie zum Reinigen und Abtauen des Kältegeräts niemals einen Dampfreiniger.
- ▶ Spitze oder scharfkantige Gegenstände beschädigen die Kälteerzeuger und das Kältegerät wird funktionsuntüchtig. Verwenden Sie daher keine spitzen oder scharfkantigen Gegenstände, um:
 - Reif- und Eisschichten zu entfernen
 - angefrorene Eisschalen und Lebensmittel abzuheben.
- ▶ Stellen Sie zum Abtauen niemals elektrische Heizgeräte oder Kerzen in das Kältegerät. Der Kunststoff wird beschädigt.
- ▶ Verwenden Sie keine Abtausprays oder Enteiser. Diese können explosive Gase bilden, kunststoffschädigende Lösungs- oder Treibmittel enthalten oder gesundheitsschädlich sein.

Transport

- ▶ Transportieren Sie das Kältegerät immer aufrecht stehend und in der Transportverpackung, damit keine Schäden auftreten.
- ▶ Verletzungs- und Beschädigungsgefahr. Transportieren Sie das Kältegerät mit Hilfe einer 2. Person, da das Kältegerät ein hohes Gewicht hat.

Sicherheitshinweise und Warnungen

Entsorgung Ihres Altgeräts

- ▶ Zerstören Sie gegebenenfalls das Türschloss Ihres alten Kältegeräts. Sie verhindern damit, dass sich spielende Kinder einsperren und in Lebensgefahr geraten.
- ▶ Herausspritzendes Kältemittel kann zu Augenverletzungen führen. Beschädigen Sie keine Teile des Kältekreislaufs z. B. durch:
 - das Aufstechen der Kältemittelkanäle des Verdampfers
 - das Abknicken von Rohrleitungen
 - das Abkratzen von Oberflächenbeschichtungen.

Symbol am Kompressor (je nach Modell)

Dieser Hinweis ist nur für das Recycling bedeutsam. Im Normalbetrieb besteht keine Gefahr.



- ▶ Das Öl im Kompressor kann bei Verschlucken und Eindringen in die Atemwege tödlich sein.

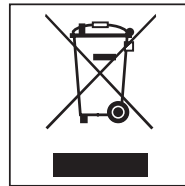
Entsorgung der Transportverpackung

Die Verpackung schützt das Kältegerät vor Transportschäden. Die Verpackungsmaterialien sind nach umweltverträglichen und entsorgungstechnischen Gesichtspunkten ausgewählt und deshalb recycelbar.

Das Rückführen der Verpackung in den Materialkreislauf spart Rohstoffe und verringert das Abfallaufkommen. Ihr Fachhändler nimmt die Verpackung zurück.

Entsorgung des Altgeräts

Elektro- und Elektronikgeräte enthalten vielfach wertvolle Materialien. Sie enthalten auch bestimmte Stoffe, Gemische und Bauteile, die für ihre Funktion und Sicherheit notwendig waren. Im Hausmüll sowie bei nicht sachgemäßer Behandlung können sie der menschlichen Gesundheit und der Umwelt schaden. Geben Sie Ihr Altgerät deshalb auf keinen Fall in den Hausmüll.



Nutzen Sie stattdessen die offiziellen, eingerichteten Sammel- und Rücknahmestellen zur Abgabe und Verwertung der Elektro- und Elektronikgeräte bei Kommune, Händler oder Miele. Für das Löschen etwaiger personenbezogener Daten auf dem zu entsorgenden Altgerät sind Sie gesetzmäßig eigenverantwortlich.

Achten Sie darauf, dass die Rohrleitungen Ihres Kältegeräts bis zum Abtransport zu einer sachgerechten, umweltfreundlichen Entsorgung nicht beschädigt werden.

So ist sichergestellt, dass das im Kältekreislauf enthaltene Kältemittel und das im Kompressor befindliche Öl nicht in die Umwelt entweichen können.

Bitte sorgen Sie dafür, dass Ihr Altgerät bis zum Abtransport kindersicher aufbewahrt wird. Hierüber informiert Sie diese Gebrauchs- und Montageanweisung im Kapitel „Sicherheitshinweise und Warnungen“.

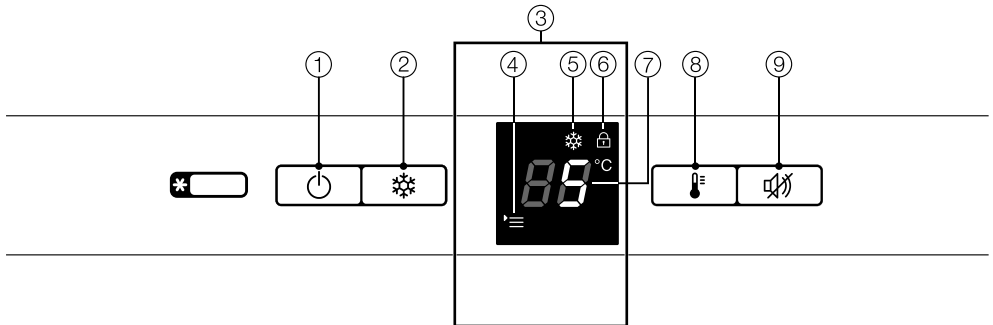
Energie sparen

	normaler Energieverbrauch	erhöhter Energieverbrauch
Aufstellen/Warten	In belüfteten Räumen.	In geschlossenen, nicht belüfteten Räumen.
	Geschützt vor direkter Sonnenbestrahlung.	Bei direkter Sonnenbestrahlung.
	Nicht neben einer Wärmequelle (Heizkörper, Herd).	Neben einer Wärmequelle (Heizkörper, Herd).
	Bei idealer Raumtemperatur um 20 °C.	Bei hoher Raumtemperatur ab 25 °C.
	Be- und Entlüftungsquerschnitte nicht verdecken und regelmäßig von Staub befreien.	Bei verdeckten oder verstaubten Be- und Entlüftungsquerschnitten.
Temperatur-Einstellung	Kühlzone 4 bis 5 °C.	Je tiefer die eingestellte Temperatur, umso höher der Energieverbrauch.

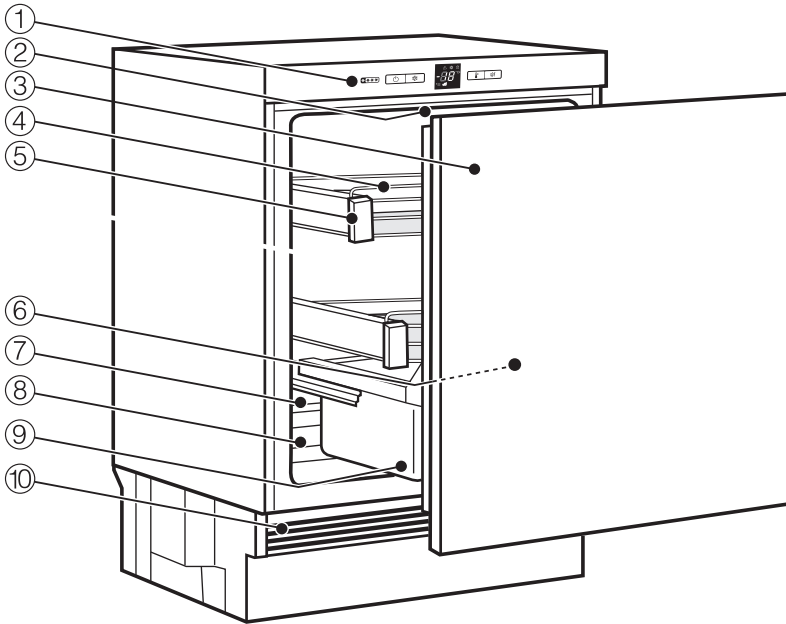
	normaler Energieverbrauch	erhöhter Energieverbrauch
Gebrauch	Anordnung der Schubladen, Abstellflächen und Ablagen wie im Auslieferungszustand.	
	Gerätetür nur bei Bedarf und so kurz wie möglich öffnen. Lebensmittel gut sortiert einordnen.	Häufiges und langes Türöffnen bedeuten Kälteverlust und einströmende warme Raumluft. Das Kältegerät versucht herunterzukühlen, und die Laufzeit des Kompressors erhöht sich.
	Zum Einkaufen eine Kühltasche mitnehmen, und Lebensmittel zügig im Kältegerät verstauen. Entnommenes möglichst schnell wieder zurückstellen, bevor es sich zu sehr erwärmt. Warme Speisen und Getränke erst außerhalb des Kältegeräts abkühlen lassen.	Warme Speisen und auf Außentemperatur erwärmte Lebensmittel bringen Wärme in das Kältegerät. Das Kältegerät versucht herunterzukühlen, und die Laufzeit des Kompressors erhöht sich.
	Lebensmittel gut verpackt oder gut abgedeckt einordnen.	Verdunsten und Kondensieren von Flüssigkeiten in der Kühlzone verursacht Kälteleistungsverluste.
	Gefrierwaren zum Auftauen in die Kühlzone legen.	
	Fächer nicht überfüllen, damit die Luft zirkulieren kann.	Eine verschlechterte Luftströmung verursacht Kälteleistungsverluste.

Gerätebeschreibung

Bedienblende



- ① Taste Ein-/Ausschalten des Kältegeräts
- ② Taste Ein-/Ausschalten der Funktion SuperKühlen
- ③ Display mit Temperaturanzeige
- ④ Symbol Menü (Einstellungsmodus: Verriegelung ein-/ausschalten.)
- ⑤ Symbol SuperKühlen
- ⑥ Symbol Verriegelung
- ⑦ Temperaturanzeige
- ⑧ Taste Einstellen der Temperatur
- ⑨ Taste Tonwarner-Aus



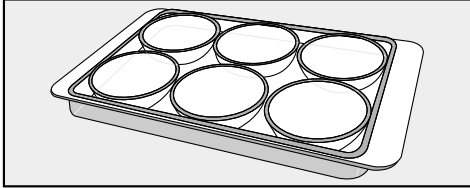
- ① Bedienblende mit Display
- ② Innenbeleuchtung
- ③ Auszugswagen mit justierbarer Tür
- ④ Versetzbare Unterteilungsstäbe auf den Auszügen
- ⑤ Auszüge mit Glasboden
- ⑥ Flaschenbord
- ⑦ Tauwasser-Rinne und Tauwasser-Ablaufloch
- ⑧ Lagerraum in der Bodenvertiefung
- ⑨ Obst- und Gemüseschale
- ⑩ Be- und Entlüftungsgitter

Gerätebeschreibung

Zubehör

Mitgeliefertes Zubehör

Eierablage



Nachkaufbares Zubehör

Abgestimmt auf das Kältegerät sind im Miele Sortiment hilfreiche Zubehöre und Reinigungs- und Pflegemittel erhältlich.

Nachkaufbares Zubehör können Sie im Miele Webshop bestellen. Sie erhalten diese Produkte auch über den Miele Kundendienst (siehe Ende dieser Gebrauchs- und Montageanleitung) und bei Ihrem Miele Fachhändler.

Allzweck-Microfasertuch

Das Microfasertuch hilft bei der Entfernung von Fingerabdrücken und leichten Verschmutzungen auf Edelstahlfronten, Geräteblenden, Fenstern, Möbeln, Autofenstern usw.

MicroCloth Kit

Das MicroCloth Kit besteht aus einem Allzweck-, einem Glas- sowie einem Hochglanztuch.

Die Tücher sind besonders reißfest und strapazierfähig. Aufgrund ihrer sehr feinen Microfasern erzielen die Tücher eine hohe Reinigungsleistung.

Vor dem ersten Benutzen

Verpackungsmaterialien entfernen

- Entfernen Sie sämtliche Verpackungsmaterialien aus dem Innenraum.

Schutzfolie abziehen

- Ziehen Sie die Schutzfolie ab.

Kältegerät reinigen

Beachten Sie dazu bitte die entsprechenden Hinweise im Kapitel „Reinigung und Pflege“.

- Reinigen Sie das Schrankinnere und das Zubehör.


Kältegerät einschalten

Damit die Temperatur tief genug ist, lassen Sie das Kältegerät einige Zeit vor kühlen, bevor Sie erstmals Lebensmittel einlegen.

- Drücken Sie die Taste .

Das Kältegerät beginnt zu kühlen, und die Temperaturanzeige zeigt die gewünschte Temperatur an. Die Innenbeleuchtung leuchtet bei geöffneter Gerätetür.

Kältegerät ausschalten

- Drücken Sie solange die Taste , bis das Display erlischt.

Ist das nicht möglich, ist die Verriegelung eingeschaltet (siehe Kapitel „Weitere Einstellungen vornehmen“, Abschnitt „Verriegelung ausschalten“).

Die Innenbeleuchtung geht aus und die Kühlung ist ausgeschaltet.

Bei längerer Abwesenheit

Wird das Kältegerät bei längerer Abwesenheit ausgeschaltet, aber nicht gereinigt, besteht im geschlossenen Zustand Gefahr von Schimmelbildung.

Reinigen Sie das Kältegerät unbedingt.

Wenn Sie das Kältegerät längere Zeit nicht benutzen, dann beachten Sie Folgendes:

- Schalten Sie das Kältegerät aus.
- Ziehen Sie den Netzstecker, oder schalten Sie die Sicherung der Hausinstallation aus.
- Reinigen Sie das Kältegerät und lassen Sie das Kältegerät geöffnet, um es ausreichend zu belüften und Geruchsbildung zu vermeiden.

Die richtige Temperatur

Die richtige Temperatureinstellung ist für die Lagerung der Lebensmittel sehr wichtig. Durch Mikroorganismen verderben die Lebensmittel schnell, was durch die richtige Lagertemperatur verhindert oder verzögert werden kann. Die Temperatur beeinflusst die Wachstumsgeschwindigkeit der Mikroorganismen. Mit sinkender Temperatur verlangsamen sich diese Vorgänge.

Die Temperatur im Kältegerät erhöht sich:

- je häufiger und länger die Gerätetür geöffnet wird
- je mehr Lebensmittel eingelagert werden
- je wärmer die frisch eingelagerten Lebensmittel sind
- je höher die Umgebungstemperatur des Kältegeräts ist. Das Kältegerät ist für eine bestimmte Klimaklasse (Raumtemperaturbereich) ausgelegt, deren Grenzen eingehalten werden müssen.

... in der Kühlzone

In der Kühlzone empfehlen wir eine Kühltemperatur von **4 °C**.


Temperaturanzeige

Die Temperaturanzeige im Display zeigt im Normalbetrieb die **gewünschte** Temperatur an.

Temperatur einstellen

Wenn die Gerätetür sehr häufig geöffnet wird, große Mengen Lebensmittel eingelegt werden oder die Umgebungstemperatur hoch ist, ist eine Einstellung von **3 °C bis 5 °C** empfehlenswert.

Die Temperatur ist einstellbar von 9 °C bis 2 °C.

- Drücken Sie so oft die Taste , bis die gewünschte Temperatur in der Temperaturanzeige angezeigt wird.

Beim ersten Drücken wird der zuletzt eingestellte Temperaturwert blinkend angezeigt.

Dann verändert sich der Temperaturwert fortlaufend: Ist der Wert 9 °C erreicht, wird wieder mit 2 °C begonnen.

Der neu gewählte Temperaturwert wird nach kurzer Zeit automatisch übernommen und erscheint im Display.

Die Temperatur im Kältegerät stellt sich nun langsam auf diesen Wert ein.

Funktion SuperKühlen

Mit der Funktion SuperKühlen wird die Kühlzone sehr schnell auf den kältesten Wert abgekühlt (abhängig von der Raumtemperatur).

Das SuperKühlen einzuschalten empfiehlt sich besonders, wenn Sie große Mengen frisch eingelagerter Lebensmittel oder Getränke schnell abkühlen möchten.

SuperKühlen einschalten

- Drücken Sie die Taste ❄️.

Das Symbol SuperKühlen ❄️ leuchtet. Die Temperatur in der Kühlzone sinkt, da das Kältegerät mit höchstmöglicher Kälteleistung arbeitet.

SuperKühlen ausschalten

Die Funktion SuperKühlen schaltet sich automatisch nach ca. 12 Stunden aus. Das Symbol SuperKühlen ❄️ erlischt, und das Kältegerät arbeitet wieder mit normaler Kälteleistung.

Um Energie zu sparen, können Sie die Funktion SuperKühlen selbst ausschalten, sobald die Lebensmittel oder Getränke kühl genug sind.

- Drücken Sie die Taste ❄️, so dass das Symbol ❄️ erlischt.

Die Kühlung des Kältegerätes arbeitet wieder mit normaler Leistung.

Türalarm

Das Kältegerät ist mit einem Warnsystem ausgestattet, um einen Energieverlust bei offen stehender Gerätetür zu vermeiden.


Türalarm

Wenn die Gerätetür länger als 60 Sekunden offen steht, ertönt ein Warnton.

Sobald die Gerätetür geschlossen wird, verstummt der Warnton.

Türalarm vorzeitig ausschalten

Sollte Sie der Warnton stören, können Sie ihn vorzeitig ausschalten.

- Drücken Sie die Taste .


Der Warnton verstummt.

Im Einstellungsmodus können Sie den Warnton nicht vorzeitig ausschalten.

Einstellungsmodus

Im Einstellungsmodus schalten Sie die Verriegelung ein bzw. aus.

Verriegelung ein-/ausschalten	c
-------------------------------	---


Der Einstellungsmodus wird im Display durch das Symbol Menü  angezeigt.


Wie Sie die **Verriegelung ein- und ausschalten**, wird im Folgenden beschrieben.

Verriegelung ein-/ausschalten


Mit der Verriegelung können Sie das Kältegerät vor ungewolltem Ausschalten sichern.

– Verriegelung einschalten


- Drücken Sie für ca. 5 Sekunden die Taste .

Das Symbol Menü  leuchtet, und im Display blinkt c.


Der Einstellungsmodus ist nun aktiviert.

- Drücken Sie kurz die Taste , um die Funktion Verriegelung aufzurufen.

Im Display erscheint c $\bar{1}$.


- Drücken Sie kurz die Taste , um die Verriegelung einzuschalten.



Das Symbol Verriegelung  leuchtet.

- Zum Verlassen des Einstellungsmodus drücken Sie die Taste .


Im Display wird die Temperatur angezeigt.

– Verriegelung ausschalten


- Drücken Sie für ca. 5 Sekunden die Taste .

Das Symbol Verriegelung  und das Symbol Menü  leuchten, und im Display blinkt c.


Der Einstellungsmodus ist nun aktiviert.

- Drücken Sie kurz die Taste , um die Funktion Verriegelung aufzurufen.

Im Display erscheint c $\bar{0}$.


- Drücken Sie kurz die Taste , um die Verriegelung auszuschalten.

Das Symbol Verriegelung  erlischt.

- Zum Verlassen des Einstellungsmodus drücken Sie die Taste .


Im Display wird die Temperatur der Kühlzone angezeigt.

Lebensmittel in der Kühlzone lagern

 Explosionsgefahr durch zündfähige Gasgemische.


Zündfähige Gasgemische können sich durch elektrische Bauteile entzünden.

Lagern Sie keine explosiven Stoffe und keine Produkte mit brennbaren Treibgasen (z. B. Spraydosen) im Kältegerät. Entsprechende Spraydosen sind erkennbar an der aufgedruckten Inhaltsangabe oder einem Flammensymbol. Eventuell austretende Gase können sich durch elektrische Bauteile entzünden.

 Beschädigungsgefahr durch fett- oder ölhaltige Lebensmittel.

Falls Sie im Kältegerät oder in der Gerätetür fett- oder ölhaltige Lebensmittel lagern, können Spannungsrisse im Kunststoff entstehen, so dass der Kunststoff bricht oder reißt.

Achten Sie darauf, dass eventuell auslaufendes Fett oder Öl nicht die Kunststoffteile des Kältegeräts berührt.

 Beschädigungsgefahr durch zu schwere Beladung.

Eine zu schwere Beladung kann zu Schäden am Auszugswagen führen.

Halten Sie die maximale Beladungsmenge von 20 kg ein.

Verschiedene Kühlbereiche

Aufgrund der natürlichen Luftzirkulation stellen sich in der Kühlzone unterschiedliche Temperaturbereiche ein.

Die kalte, schwere Luft sinkt in den unteren Bereich der Kühlzone. Nutzen Sie die unterschiedlichen Kältezonen beim Einlagern der Lebensmittel.

Tipp: Lagern Sie die Lebensmittel nicht zu dicht beieinander, so dass die Luft gut zirkulieren kann.

Wenn die Luftzirkulation nicht ausreicht, verringert sich die Kühlleistung und der Energieverbrauch steigt.

Verdecken Sie nicht den Ventilator an der Rückwand.

Tipp: Lagern Sie die Lebensmittel nicht so, dass sie die Rückwand der Kühlzone berühren. Die Lebensmittel könnten sonst an der Rückwand anfrieren.

Wärmster Bereich

Der wärmste Bereich in der Kühlzone ist ganz oben im vorderen Bereich und in der Gerätetür. Verwenden Sie diesen Bereich z. B. zur Lagerung von Butter, damit sie streichfähig bleibt und für Käse, damit er sein Aroma behält.

Lebensmittel in der Kühlzone lagern

Kältester Bereich

Der kälteste Bereich in der Kühlzone ist direkt über der Obst- und Gemüseschale und an der Rückwand.

Verwenden Sie diese Bereiche für alle empfindlichen und leicht verderblichen Lebensmittel, wie z. B.:

- Fisch, Fleisch, Geflügel
- Wurstwaren, Fertiggerichte
- Eier- oder Sahnespeisen/-gebäck
- frischer Teig, Kuchen-, Pizza-, Quicheteig
- Rohmilchkäse und andere Rohmilchprodukte
- folienverpacktes Fertiggemüse
- allgemein alle frischen Lebensmittel (deren Mindesthaltbarkeitsdatum bezieht sich auf eine Aufbewahrungstemperatur von mindestens 4 °C)

Für die Kühlzone nicht geeignet

Nicht alle Lebensmittel eignen sich für die Lagerung bei Temperaturen unter 5 °C, da sie kälteempfindlich sind.

Zu diesen kälteempfindlichen Lebensmitteln gehören unter anderem:

- Ananas, Avocados, Bananen, Granatäpfel, Mangos, Melonen, Papayas, Passionsfrüchte, Zitrusfrüchte (wie Zitronen, Orangen, Mandarinen, Grapefruit)
- Obst, das nachreifen soll
- Auberginen, Gurken, Kartoffeln, Paprika, Tomaten, Zucchini
- Hartkäse (wie Parmesan, Bergkäse)

Lebensmittel in der Kühlzone lagern

Hinweise zum Einkauf von Lebensmitteln

Die wichtigste Voraussetzung für eine lange Lagerdauer ist die Frische der Lebensmittel, wenn sie eingelagert werden.

Achten Sie auch auf das Haltbarkeitsdatum und die richtige Lagertemperatur.

Die Kühlkette sollte möglichst nicht unterbrochen werden, wenn Sie z. B. Lebensmittel im warmen Auto transportieren.

Lebensmittel richtig lagern

Bewahren Sie Lebensmittel in der Kühlzone verpackt oder gut zugedeckt auf. So werden die Annahme von Fremdgerüchen, ein Austrocknen der Lebensmittel und die Übertragung eventuell vorhandener Keime vermieden. Berücksichtigen Sie dies besonders bei der Lagerung tierischer Lebensmittel. Achten Sie darauf, dass insbesondere Lebensmittel wie rohes Fleisch und Fisch nicht in Kontakt mit anderen Lebensmitteln geraten.

Bei korrekter Einstellung der Temperatur und einer entsprechenden Hygiene kann die Haltbarkeit der Lebensmittel deutlich verlängert werden und Lebensmittelabfälle werden vermieden.

Obst und Gemüse

Obst und Gemüse können jedoch unverpackt in der Obst- und Gemüschale aufbewahrt werden.

Eiweißreiche Lebensmittel

Beachten Sie, dass eiweißreichere Lebensmittel schneller verderben. Das heißt, Schalen- und Krustentiere verderben z. B. schneller als Fisch, und Fisch verdirbt schneller als Fleisch.

Getränkeflaschen

Sie können Getränkeflaschen bis zu einer Höhe von 34 cm aufrecht in den Auszugswagen stellen.

Tipp: In den Auszugswagen können Sie auch eine volle Getränkekiste mit einem Gewicht von maximal 20 kg abstellen und kühl lagern.

⚠ Beschädigungsgefahr durch zu schwere Beladung.

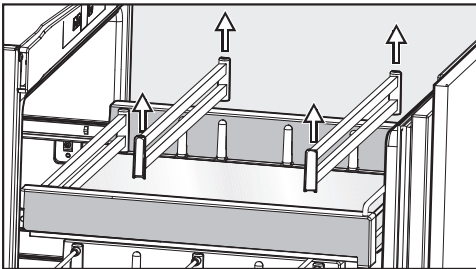
Eine zu schwere Beladung kann zu Schäden am Auszugswagen führen. Halten Sie die maximale Beladungsmenge von 20 kg ein.

Unterteilungsstäbe in den Auszügen versetzen

⚠ Beschädigungs- und Verletzungsgefahr durch falsches Entfernen der Stäbe.

Die Glasscheibe des Auszugs kann hinunterfallen und zerbrechen. Entfernen Sie nicht die vordersten oder hintersten Stäbe.

Die mittleren Unterteilungsstäbe der Auszüge können Sie je nach Wunsch versetzen:



- Fassen Sie die Unterteilungsstäbe rechts und links an und ziehen Sie sie vorsichtig nach oben ab.
- Versetzen Sie die Unterteilungsstäbe nach vorne oder nach hinten.

Auszüge entnehmen

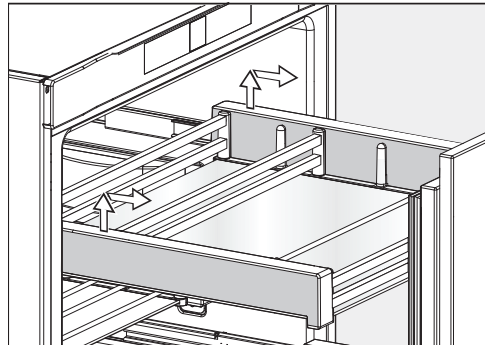
Die Auszüge sind auf Teleskopschienen geführt und können zum Be- und Entladen oder zu Reinigungszwecken herausgenommen werden.

⚠ Beschädigungs- und Verletzungsgefahr durch falsches Entfernen der Stäbe.

Die Glasscheibe des Auszugs kann hinunterfallen und zerbrechen.

Entfernen Sie nicht die vordersten oder hintersten Stäbe.

- Ziehen Sie den Auszug bis zum Anschlag heraus.



- Fassen Sie den Auszug seitlich im hinteren Bereich an, und heben Sie ihn erst nach oben und dann nach vorne ab.

Falls Sie die Auszüge zum Reinigen auseinander bauen möchten, legen Sie sie zuvor auf eine weiche Unterlage (z. B. ein Geschirrtuch) (siehe Kapitel „Reinigung und Pflege“, Abschnitt „Auszüge auseinander bauen“).

Innenraum gestalten


- Schieben Sie die Teleskopschienen anschließend wieder vollständig ein. So können Sie Beschädigungen vermeiden!
- Zum Einsetzen der Auszüge legen Sie sie wieder auf die vollständig hineingeschobenen Teleskopschienen.
- Schieben Sie die Auszüge in das Kältegerät, bis sie hörbar einrasten.

Auszugswagen unterteilen

Um den Auszugswagen in verschiedenen große Fächer zu unterteilen, können die Unterteilungsstäbe versetzt werden.

- Ziehen Sie die Unterteilungsstäbe nach oben heraus, und setzen Sie sie an der gewünschten Stelle wieder ein.

Auszugwagen-Fach vergrößern

 Beschädigungsgefahr durch unvorsichtiges Abstellen.

Wenn eine schwere Getränkekiste unvorsichtig in den Auszugswagen gestellt wird, können Schäden am Auszugswagen entstehen.

Setzen Sie eine volle Getränkekiste achtsam in den Auszugswagen.

Das Fach des Auszugwagens kann vergrößert werden, indem man die Unterteilungsstäbe entnimmt.

- Ziehen Sie die Unterteilungsstäbe nach oben heraus, und legen Sie sie zur Seite.

Tipp: In den Auszugswagen können Sie auch eine volle Getränkekiste mit einem Gewicht von maximal 20 kg abstellen und kühl lagern.

Kühlzone

Die Kühlzone taut automatisch ab.


Während der Kompressor läuft, können sich funktionsbedingt an der Rückwand der Kühlzone Reif und Wasserperlen bilden. Diese brauchen Sie nicht zu entfernen.

Das Tauwasser läuft über eine Tauwasser-Rinne und durch ein Tauwasser-Ablaufrohr in ein Verdunstungssystem an der Rückseite des Kältegeräts. Durch die Wärme des Kompressors verdunstet das Tauwasser automatisch.

Halten Sie die Tauwasser-Rinne und das Tauwasser-Ablaufloch sauber. Das Tauwasser muss immer ungehindert abfließen können.

Reinigung und Pflege

Achten Sie darauf, dass kein Wasser in die Elektronik oder in die Beleuchtung gelangt.

 Beschädigungsgefahr durch eindringende Feuchtigkeit.

Der Dampf eines Dampfreinigers kann Kunststoffe und elektrische Komponenten beschädigen. Verwenden Sie keinen Dampfreiniger, um das Kältegerät zu reinigen.

Durch das Tauwasser-Ablaufloch darf kein Reinigungswasser laufen.

Das Typenschild im Innenraum des Kältegeräts darf nicht entfernt werden. Es wird im Fall einer Störung benötigt.

Hinweise zum Reinigungsmittel

Verwenden Sie im Innenraum des Kältegeräts nur lebensmittelunbedenkliche Reinigungs- und Pflegemittel.

Um alle Oberflächen nicht zu beschädigen, verwenden Sie bei der Reinigung **keine**

- soda-, ammoniak-, säure- oder chloridhaltigen Reinigungsmittel,
- kalklösenden Reinigungsmittel,
- scheuernden Reinigungsmittel (z. B. Scheuerpulver, Scheuermilch, Putzsteine),
- lösemittelhaltigen Reinigungsmittel,
- Edelstahl-Reinigungsmittel,
- Geschirrspülmaschinen-Reiniger,
- Backofensprays,
- Glasreiniger,
- scheuernden harten Schwämme und Bürsten (z. B. Topfschwämme),
- Schmutzradierer,
- scharfen Metallschaber.

Wir empfehlen zur Reinigung ein sauberes Schwammtuch, lauwarmes Wasser und etwas Handspülmittel.

Wichtige Hinweise zur Reinigung finden Sie auf den folgenden Seiten.

Das Kältegerät zur Reinigung vorbereiten

- Schalten Sie das Kältegerät aus.

Das Display erlischt, und die Kühlung ist ausgeschaltet.

- Nehmen Sie die Lebensmittel aus dem Kältegerät, und lagern Sie sie an einem kühlen Ort.
- Nehmen Sie alle weiteren Teile, die herausgenommen werden können, zur Reinigung heraus.

Auszüge auseinander bauen

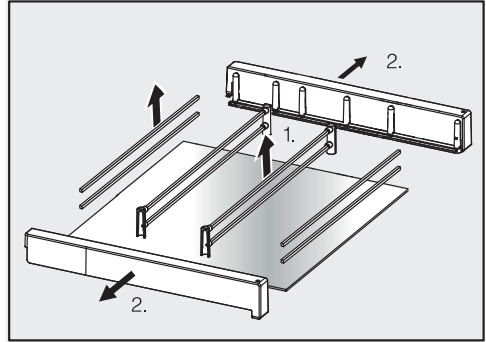
⚠ Beschädigungs- und Verletzungsgefahr durch falsche Reinigung.

Kratzer in der Oberfläche der Glasböden können zum Zerschneiden des Glases führen.

Beachten Sie bei der Reinigung der Glasscheibe die gleichen Hinweise wie für alle anderen Oberflächen.

Verwenden Sie keine harten Schwämme oder Bürsten und keine scharfen Metallschaber.

- Entnehmen Sie die Auszüge (siehe Kapitel „Innenraum gestalten“).
- Legen Sie die Auszüge auf eine weiche Unterlage (z. B. ein Geschirrtuch).



- Zerlegen Sie zur Reinigung den Auszug.
 1. Fassen Sie die Unterteilungsstäbe rechts und links an, und ziehen Sie sie vorsichtig nach oben ab. Ziehen Sie die Halterungen von den Stäben ab.
 2. Ziehen Sie die Seitenteile vom Glasboden ab.
- Setzen Sie die Auszüge nach der Reinigung in umgekehrter Reihenfolge wieder zusammen.


Reinigung und Pflege

Innenraum und Zubehör reinigen

Das Kältegerät sollte regelmäßig gereinigt werden, mindestens einmal im Monat.

Lassen Sie Verschmutzungen nicht erst antrocknen, sondern entfernen Sie diese sofort.


- Reinigen Sie die Zubehörteile, die Teile der Auszüge und die Schale im Innenraum von Hand. Diese Teile sind **nicht** spülmaschinengeeignet.
- Reinigen Sie den **Innenraum** mit einem sauberen Schwammtuch, lauwarmem Wasser und etwas Handspülmittel.
- Wischen Sie nach der Reinigung mit klarem Wasser nach, und trocknen Sie alles mit einem Tuch.

 Beschädigungsgefahr durch falsche Reinigung.

Die Teleskopschienen enthalten ein Spezialfett, das beim Reinigen herausgewaschen werden kann. Durch Herauswaschen des Spezialfetts werden die Teleskopschienen beschädigt.

Reinigen Sie die Teleskopschienen lediglich mit einem feuchten Tuch.

- Die Auszüge sind auf Teleskopschienen geführt. Reinigen Sie diese mit einem feuchten Tuch.

 Beschädigungsgefahr durch zu hohe Spülmaschinentemperaturen. Teile des Kältegeräts können durch die Geschirrspülmaschinenreinigung bei mehr als 55 °C unbrauchbar werden, z. B. sich verformen. Wählen Sie für geschirrspülmaschinene geeignete Teile ausschließlich Geschirrspülmaschinenprogramme mit maximal 55 °C.

Durch den Kontakt mit Naturfarbstoffen, z. B. in Karotten, Tomaten und Ketchup können sich Kunststoffteile in der Geschirrspülmaschine verfärben. Diese Verfärbung beeinflusst nicht die Stabilität der Teile.


Folgende Teile sind **geschirrspülmaschinene geeignet**:

- der Flaschenhalter, die Eierablage, die Eiswürfelschale (je nach Modell enthalten)
- der Glasboden des Auszugs
- Reinigen Sie die Tauwasser-Rinne und das -Ablaufrohr häufiger mit einem Stäbchen oder Ähnlichem, damit das Tauwasser ungehindert ablaufen kann.
- Lassen Sie das Kältegerät noch für eine kurze Zeit geöffnet, um es ausreichend zu belüften und Geruchsbildung zu vermeiden.

Türdichtung reinigen

Ist die Türdichtung beschädigt oder aus der Nut herausgerutscht, schließt eventuell die Gerätetür nicht richtig, und die Kühlleistung nimmt ab. Als Folge bildet sich im Innenraum Kondenswasser, und es kann zur Vereisung kommen.

Beschädigen Sie nicht die Türdichtung, und achten Sie darauf, dass die Türdichtung nicht aus der Nut herausrutscht.

 Beschädigungsgefahr durch falsche Reinigung.

Bei der Behandlung der Türdichtung mit Ölen oder Fetten kann diese porös werden.

Behandeln Sie die Türdichtung nicht mit Ölen oder Fetten.


- Reinigen Sie die Türdichtung regelmäßig nur mit klarem Wasser, und trocknen Sie sie anschließend gründlich mit einem Tuch.

Be- und Entlüftungsquerschnitte reinigen

Staubablagerungen erhöhen den Energieverbrauch.

- Reinigen Sie die Be- und Entlüftungsquerschnitte regelmäßig mit einem Pinsel oder Staubsauger (verwenden Sie dazu z. B. den Saugpinsel für Miele Staubsauger).

Rückseite - Kompressor reinigen

 Beschädigungsgefahr durch falsche Reinigung.

Kabel oder andere Bauteile können abgerissen, geknickt oder beschädigt werden.

Reinigen Sie vorsichtig den Kompressor.

Der Kompressor an der Rückseite des Kältegeräts sollte mindestens einmal im Jahr entstaubt werden. Staubablagerungen erhöhen den Energieverbrauch.

Das Kältegerät nach dem Reinigen in Betrieb nehmen

- Setzen Sie alle Teile in das Kältegerät.
- Schalten Sie das Kältegerät ein.
- Schalten Sie die Funktion SuperKühlen für einige Zeit ein, damit die Kühlzone schnell kalt wird.
- Legen Sie die Lebensmittel in die Kühlzone, und schließen Sie die Gerätetür.

Was tun, wenn ...

Sie können die meisten Störungen und Fehler, zu denen es im täglichen Betrieb kommen kann, selbst beheben. In vielen Fällen können Sie Zeit und Kosten sparen, da Sie nicht den Kundendienst rufen müssen.

Die nachfolgenden Tabellen sollen Ihnen dabei helfen, die Ursachen einer Störung oder eines Fehlers zu finden und zu beseitigen.

Öffnen Sie bis zum Beheben der Störung möglichst nicht das Kältegerät, um den Kälteverlust so gering wie möglich zu halten.



Problem	Ursache und Behebung
Das Kältegerät hat keine Kühlleistung und die Temperaturanzeige leuchtet nicht.	Das Kältegerät ist nicht eingeschaltet. ■ Schalten Sie das Kältegerät ein.
	Der Netzstecker steckt nicht richtig in der Steckdose. ■ Stecken Sie den Netzstecker in die Steckdose.
	Die Sicherung der Hausinstallation wurde ausgelöst. Das Kältegerät, die Hausspannung oder ein anderes Gerät könnten defekt sein. ■ Rufen Sie eine Elektrofachkraft oder den Kundendienst.

Problem	Ursache und Behebung
<p>Der Kompressor schaltet immer häufiger und länger ein, die Temperatur im Kältegerät ist zu niedrig.</p>	<p>Die Be- und Entlüftungsquerschnitte sind zugestellt oder verstaubt.</p> <ul style="list-style-type: none"> ■ Verdecken Sie nicht die Be- und Entlüftungsquerschnitte. ■ Befreien Sie die Be- und Entlüftungsquerschnitte regelmäßig von Staub. <p>Die Gerätetür wurde häufig geöffnet, oder es wurden große Mengen Lebensmittel frisch eingelagert.</p> <ul style="list-style-type: none"> ■ Öffnen Sie die Gerätetür nur bei Bedarf und nur so kurz wie möglich. <p>Die erforderliche Temperatur stellt sich nach einiger Zeit von alleine wieder ein.</p> <p>Die Raumtemperatur ist zu hoch. Je höher die Raumtemperatur, desto länger läuft der Kompressor.</p> <ul style="list-style-type: none"> ■ Beachten Sie die Hinweise im Kapitel „Installation“, Abschnitt „Montagehinweise - Aufstellort“. <p>Die Temperatur im Kältegerät ist zu niedrig eingestellt.</p> <ul style="list-style-type: none"> ■ Korrigieren Sie die Einstellung der Temperatur. <p>Die Funktion SuperKühlen ist noch eingeschaltet.</p> <ul style="list-style-type: none"> ■ Um Energie zu sparen, können Sie SuperKühlen selbst vorzeitig ausschalten.
<p>Der Kompressor schaltet immer seltener und kürzer ein, die Temperatur im Kältegerät steigt.</p>	<p>Das ist kein Fehler. Die eingestellte Temperatur ist zu hoch.</p> <ul style="list-style-type: none"> ■ Korrigieren Sie die Einstellung der Temperatur. ■ Kontrollieren Sie die Temperatur noch einmal nach 24 Stunden.
<p>Ein Warnton ertönt.</p>	<p>Der Türalarm wurde aktiviert (siehe Kapitel „Türalarm“).</p> <ul style="list-style-type: none"> ■ Schließen Sie die Gerätetür. <p>Der Warnton verstummt.</p>
<p>Die Türdichtung ist beschädigt oder soll ausgetauscht werden.</p>	<p>Die Türdichtung ist ohne Werkzeug wechselbar.</p> <ul style="list-style-type: none"> ■ Wechseln Sie die Türdichtung. Sie ist im Fachhandel oder beim Kundendienst erhältlich.

Was tun, wenn ...



Problem	Ursache und Behebung
Das Kältegerät ist vereist oder im Inneren des Kältegeräts bildet sich Kondenswasser. Eventuell schließt die Gerätetür nicht richtig.	<p>Die Türdichtung ist aus der Nut gerutscht.</p> <ul style="list-style-type: none">■ Prüfen Sie, ob die Türdichtung richtig in der Nut sitzt. <p>Die Türdichtung ist beschädigt.</p> <ul style="list-style-type: none">■ Prüfen Sie, ob die Türdichtung beschädigt ist.
Hinten unten am Kältegerät beim Kompressor blinkt eine LED-Kontrollleuchte (je nach Modell). Die Kompressorelektronik ist mit einer Betriebsanzeige und einer LED-Kontrollleuchte zur Fehlerdiagnose ausgestattet.	<p>Die Kontrollleuchte blinkt alle 5 Sekunden mehrfach. Ein Fehler liegt vor.</p> <ul style="list-style-type: none">■ Rufen Sie den Kundendienst. <p>Die Kontrollleuchte blinkt regelmäßig alle 15 Sekunden.</p> <p>Kein Fehler. Das Blinken ist normal.</p>

Meldungen im Display

Meldung	Ursache und Behebung
Im Display leuchtet das Symbol , das Kältegerät hat keine Kühlleistung, die Bedienung des Kältegerätes sowie die Innenbeleuchtung sind jedoch funktionsfähig.	Die Messeschaltung ist eingeschaltet. Sie ermöglicht dem Fachhandel, das Kältegerät ohne eingeschaltete Kühlung zu präsentieren. Für den privaten Gebrauch benötigen Sie diese Einstellung nicht. ■ Erfragen Sie beim Kundendienst, wie Sie die Messschaltung an Ihrem Kältegerät ausschalten.
Im Display erscheint „F0 bis F9“.	Eine Störung liegt vor. ■ Rufen Sie den Kundendienst.
Im Display leuchtet das Symbol . Das Kältegerät lässt sich nicht ausschalten.	Die Verriegelung ist eingeschaltet. ■ Schalten Sie die Verriegelung aus (siehe Kapitel „Weitere Einstellungen vornehmen“, Abschnitt „Verriegelung ein-/ausschalten“).

Was tun, wenn ...

Die Innenbeleuchtung funktioniert nicht

Problem	Ursache und Behebung
Die Innenbeleuchtung funktioniert nicht.	<p>Das Kältegerät ist nicht eingeschaltet.</p> <ul style="list-style-type: none">■ Schalten Sie das Kältegerät ein. <p>Die Innenbeleuchtung schaltet sich nach ca. 15 Minuten bei geöffneter Gerätetür wegen Überhitzung automatisch aus. Ist dies nicht der Grund, liegt eine Störung vor.</p> <div data-bbox="404 464 1039 751" style="border: 1px solid gray; padding: 5px;"><p> Stromschlaggefahr durch offenliegende, stromführende Teile.</p><p>Durch das Abnehmen der Lichtabdeckung können Sie mit stromführenden Teilen in Berührung kommen.</p><p>Entfernen Sie nicht die Lichtabdeckung. Die LED-Beleuchtung darf ausschließlich vom Kundendienst ausgewechselt und repariert werden.</p></div> <div data-bbox="404 767 1039 1054" style="border: 1px solid gray; padding: 5px;"><p> Verletzungsgefahr durch LED-Beleuchtung.</p><p>Diese Beleuchtung entspricht der Risikogruppe RG 2. Wenn die Abdeckung defekt ist, können die Augen verletzt werden.</p><p>Blicken Sie bei defekter Lampenabdeckung nicht mit optischen Instrumenten (einer Lupe oder Ähnlichem) aus unmittelbarer Nähe direkt in die Beleuchtung.</p></div> <ul style="list-style-type: none">■ Rufen Sie den Kundendienst.

Allgemeine Probleme mit dem Kältegerät

Problem	Ursache und Behebung
Der Boden der Kühlzone ist nass.	Das Tauwasser-Ablaufloch ist verstopft. ■ Reinigen Sie die Tauwasser-Rinne und das Tauwasser-Ablaufloch.
Das Kältegerät fühlt sich an den Außenwänden warm an.	Kein Fehler. Die durch die Kälteerzeugung entstehende Wärme wird genutzt, um eine Betauung zu vermeiden.
Die Auszüge lassen sich nicht bis zum Anschlag herausziehen.	Die Teleskopschienen sind blockiert. ■ Ziehen Sie die Auszüge einmal kräftig ganz heraus. Die Blockade hat sich gelöst und die Auszüge können wieder ganz herausgezogen werden.

Ursachen von Geräuschen

Normale Geräusche	Wodurch entstehen sie?
Brrrrr ...	Das Brummen kommt vom Motor (Kompressor). Es kann kurzfristig etwas lauter werden, wenn sich der Motor einschaltet.
Blubb, blubb ...	Das Blubbern, Gurgeln oder Surren kommt vom Kältemittel, das durch die Rohre fließt.
Click ...	Das Klicken ist immer dann zu hören, wenn der Thermostat den Motor ein- oder ausschaltet.
Knack ...	Das Knacken ist immer dann zu hören, wenn es zu Materialausdehnungen im Kältegerät kommt.
Bedenken Sie, dass Motor- und Strömungsgeräusche im Kältekreislauf nicht zu vermeiden sind.	

Geräusche	Ursache und Behebung
Klappern, Rappeln, Klirren	Das Kältegerät steht uneben. Richten Sie es mit Hilfe einer Wasserwaage eben aus. Verwenden Sie dazu die Stellfüße unter dem Kältegerät.
	Das Kältegerät berührt andere Möbel oder Geräte. Rücken Sie es ab.
	Schubladen oder Abstellflächen wackeln oder klemmen. Prüfen Sie die herausnehmbaren Teile und setzen Sie sie eventuell neu ein.
	Flaschen oder Gefäße berühren sich. Rücken Sie diese leicht auseinander.
	Der Transportkabelhalter hängt noch an der Geräterückwand. Entfernen Sie ihn.

Kontakt bei Störungen

Bei Störungen, die Sie nicht selbst beheben können, benachrichtigen Sie z. B. Ihren Miele Fachhändler oder den Miele Kundendienst.

Den Miele Kundendienst können Sie online unter www.miele.com/service buchen.

Die Kontaktdaten des Miele Kundendienstes finden Sie am Ende dieses Dokumentes.

Der Kundendienst benötigt die Modellkennung und die Fabrikationsnummer (Fabr./SN/Nr.). Beide Angaben finden Sie auf dem Typenschild.

Das Typenschild finden Sie im Innenraum des Kältegeräts.

EPREL-Datenbank

Ab dem 1. März 2021 sind die Informationen zu der Energieverbrauchskennzeichnung und den Ökodesign-Anforderungen in der europäischen Produktdatenbank (EPREL) zu finden. Unter folgendem Link <https://eprel.ec.europa.eu/> erreichen Sie die Produktdatenbank. Hier werden Sie aufgefordert, die Modellkennung einzugeben.

Die Modellkennung finden Sie auf dem Typenschild.

Miele			
XXXXXX		Nr. XX/XXXXXXXXXX.	
WEINTEMPERERSCHRANK-UNTERTISCHMODELL MULTITEMPERATURE WINE STORAGE CABINET-UNDERWORKTOP ARMOIRE DE MISE EN TEMP. DES VINS/MOD. ENCASTRABLE SOUS PLAN FRIGORIF. P. ACCONDISIONATO. VINGO-MODER.POTTRBAUJ ENCIEMERA ВИННИЙ ТЕМПЕРАТУРНИ ШКАФ			
Klasse/Class Classe/Clase SN-ST	Ap-Typ/AP-Type AP-Type/AP-Tipo	Bruttinhalt/Gross Capacity Volume Brut/Capacidad Bruta XXX l	Gefriervermögen/Freezing Capacity Pouvoir de Congel/Capac.Congeladora
Nutzhalt NetCapacity Volume U e Capac. Util	Ges / K / G / W/EIN / KALT Tot / R / F / WINE / CHILL Tot / R / C / Tot / F / C / WIND / CHILL	R600a: XXg	

Garantie

Die Garantiezeit beträgt 2 Jahre.


Weitere Informationen zu den Garantiebedingungen in Ihrem Land erhalten Sie beim Miele Kundendienst.

Installation

Elektroanschluss


Das Kältegerät ist serienmäßig „steckerfertig“ für den Anschluss an eine Schutzkontakt-Steckdose ausgerüstet.

Stellen Sie das Kältegerät so auf, dass die Steckdose frei zugänglich ist. Wenn die Steckdose nicht frei zugänglich ist, dann stellen Sie sicher, dass installati-
onsseitig eine Trennvorrichtung für jeden Pol vorhanden ist.

 **Brandgefahr durch Überhitzung.**
Der Betrieb des Kältegeräts an Mehrfachsteckdosen und Verlängerungskabeln kann zu einer Überlastung der Kabel führen.

Verwenden Sie aus Sicherheitsgründen keine Mehrfachsteckdosen und Verlängerungskabel.

Die Elektroanlage muss nach VDE 0100 ausgeführt sein.

Aus Sicherheitsgründen empfehlen wir die Verwendung eines Fehlerstrom-Schutzschalters (RCD) des Typs  in der zugeordneten Hausinstallation für den elektrischen Anschluss des Kältegeräts.

Eine beschädigte Netzanschlussleitung darf nur durch eine spezielle Netzanschlussleitung vom gleichen Typ ersetzt werden (erhältlich beim Miele Kundendienst). Aus Sicherheitsgründen darf der Austausch nur von einer qualifizierten Fachkraft oder vom Miele Kundendienst vorgenommen werden.


Über die Nennaufnahme und die entsprechende Absicherung gibt diese Gebrauchsanweisung oder das Typenschild Auskunft. Vergleichen Sie diese Angaben mit den Daten des Elektroanschlusses vor Ort.

Fragen Sie im Zweifelsfall eine Elektrofachkraft.

Der zeitweise oder dauerhafte Betrieb an einer autarken oder nicht netzsynchronen Energieversorgungsanlage (wie z. B. Inselnetze, Back-up-Systeme) ist möglich. Voraussetzung für den Betrieb ist, dass die Energieversorgungsanlage die Vorgaben der EN 50160 oder vergleichbar einhält.


Die in der Hausinstallation und in diesem Miele Produkt vorgesehenen Schutzmaßnahmen müssen auch im Inselbetrieb oder im nicht netzsynchronen Betrieb in ihrer Funktion und Arbeitsweise sichergestellt sein oder durch gleichwertige Maßnahmen in der Installation ersetzt werden. Wie beispielsweise in der aktuellen Veröffentlichung der VDE-AR-E 2510-2 beschrieben.


Montagehinweise

 **Beschädigungs- und Verletzungsgefahr durch kippendes Kältegerät.**

Das Kältegerät ist sehr schwer und neigt bei geöffneter Gerätetür dazu, nach vorn zu kippen.


Halten Sie die Gerätetür/Gerätetüren geschlossen, bis sich das Kältegerät im eingebauten Zustand befindet und entsprechend der Gebrauchsanweisung in der Einbaunische gesichert worden ist.

 Brand- und Beschädigungsgefahr durch wärmeabgebende Geräte. Wärmeabgebende Geräte können sich entzünden und das Kältegerät in Brand setzen. Das Kältegerät darf nicht unter ein Kochfeld gebaut werden.

 Brand- und Beschädigungsgefahr durch offene Flammen. Offene Flammen können das Kältegerät in Brand setzen. Halten Sie offene Flammen, z. B. eine Kerze, vom Kältegerät fern.

Erkundigen Sie sich bei Ihrem Fachhändler, welche Kombinationen mit Ihrem Kältegerät möglich sind.

Side-by-side Aufstellung

 Beschädigungsgefahr durch Kondensat an den Geräteaußenwänden. Bei hoher Luftfeuchtigkeit kann sich Kondensat an den Geräteaußenwänden niederschlagen und zur Korrosion führen. Stellen Sie grundsätzlich kein Kältegerät mit weiteren Kältegeräten vertikal oder horizontal auf.

Ihr Kältegerät kann auf keinen Fall „side-by-side“ aufgestellt werden, da es nicht mit integrierten Heizungen in den Seitenwänden ausgestattet ist.

Dieses Kältegerät kann jedoch mit bestimmten Modellen, die über eine integrierte Heizung in der Seitenwand verfügen, jeweils in separaten Unterbaueinheiten „side-by-side“ aufgestellt werden. Das Kühlgerät muss links neben dem Gefriergerät stehen.

Installation

Aufstellort


Geeignet ist ein trockener, gut belüftbarer Raum.

Bitte bedenken Sie bei der Wahl des Aufstellorts, dass der Energieverbrauch des Kältegeräts steigt, falls es in unmittelbarer Nähe einer Heizung, eines Herdes oder einer sonstigen Wärmequelle aufgestellt wird. Auch direkte Sonneneinstrahlung ist zu vermeiden.

Je höher die Raumtemperatur, desto länger läuft der Kompressor und desto höher ist der Energieverbrauch.

Beachten Sie beim Einbau des Kältegeräts außerdem Folgendes:

- Die Steckdose muss außerhalb des Geräterückseitenbereichs liegen und bei einem Notfall leicht zugänglich sein.
- Netzstecker und Netzkabel dürfen nicht die Rückseite des Kältegeräts berühren, da diese durch Vibrationen des Kältegeräts beschädigt werden können.
- Auch andere Geräte sollten nicht an Steckdosen im Rückseitenbereich dieses Kältegeräts angeschlossen werden.

 Beschädigungsgefahr durch hohe Luftfeuchtigkeit.

Bei hoher Luftfeuchtigkeit kann sich Kondensat an den Außenflächen des Kältegeräts niederschlagen und zur Korrosion führen.

Stellen Sie das Kältegerät in einem trockenen und/oder klimatisierten Raum mit ausreichender Belüftung auf.

Stellen Sie nach dem Einbau sicher, dass die Gerätetür richtig schließt, die angegebenen Be- und Entlüftungsquerschnitte eingehalten wurden und das Kältegerät entsprechend der Gebrauchs- und Montageanweisung eingebaut wurde.


Klimaklasse

Das Kältegerät ist für eine bestimmte Klimaklasse (Umgebungstemperaturbereich) ausgelegt, deren Grenzen eingehalten werden müssen. Die Klimaklasse steht auf dem Typenschild im Innenraum des Kältegeräts.

Klimaklasse	Umgebungstemperatur
SN	+10 bis +32 °C
N	+16 bis +32 °C
ST	+16 bis +38 °C
T	+16 bis +43 °C

Eine niedrigere Umgebungstemperatur führt zu einer längeren Stillstandzeit des Kompressors. Das kann zu höheren Temperaturen im Kältegerät und somit zu Folgeschäden führen.

Be- und Entlüftung

 Brand- und Beschädigungsgefahr durch ungenügende Belüftung. Wenn das Kältegerät nicht ausreichend belüftet wird, springt der Kompressor häufiger an und läuft über einen längeren Zeitraum. Dies führt zu einem erhöhten Energieverbrauch und zu einer erhöhten Betriebstemperatur des Kompressors, was einen Schaden des Kompressors zur Folge haben kann.

Achten Sie auf eine ausreichende Be- und Entlüftung des Kältegeräts. Halten Sie unbedingt die angegebenen Be- und Entlüftungsquerschnitte ein.

Die Be- und Entlüftungsquerschnitte dürfen nicht zugedeckt oder zugestellt werden.

Außerdem müssen sie regelmäßig von Staub gereinigt werden.

Die Be- und Entlüftung erfolgt über das Be- und Entlüftungsgitter im Sockel des Kältegeräts.

Möbeltür

Gewicht der Möbeltür

Montierte Möbeltüren, die das zulässige Gewicht überschreiten, können Beschädigungen am Auszugswagen hervorrufen, die u. a. zu Funktionsbeeinträchtigungen führen können.

Stellen Sie vor der Montage der Möbeltür sicher, dass das zulässige Gewicht der zu montierenden Möbeltür nicht überschritten wird:

Kältegerät	max. Gewicht der Möbeltür in kg
K 31252 Ui	10

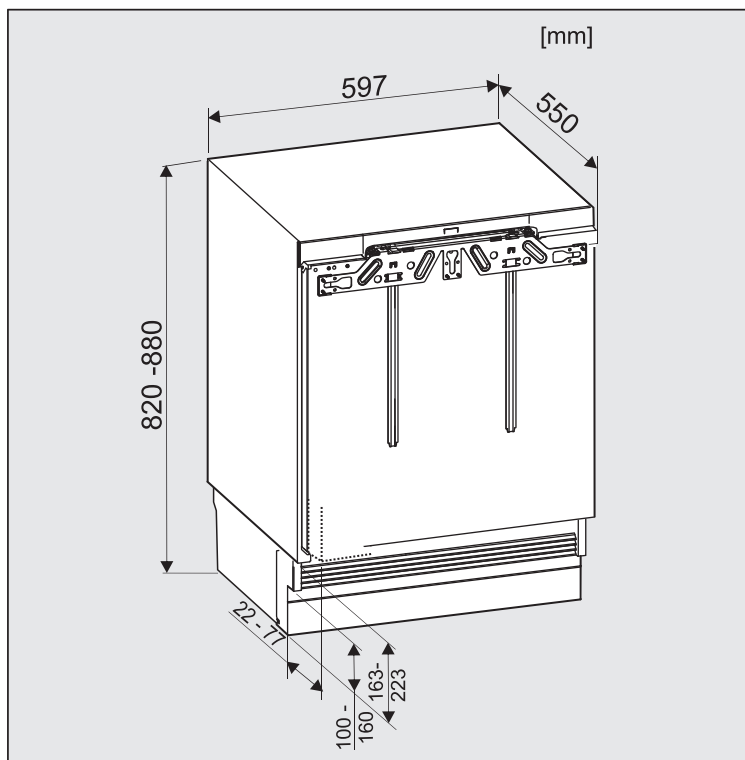
Vor dem Einbau des Kältegerätes

- Nehmen Sie vor dem Einbau die Zubehörbeutel mit den Montageteilen und anderes Zubehör aus dem Kältegerät.
- Entfernen Sie den Kabelhalter von der Geräterückseite.

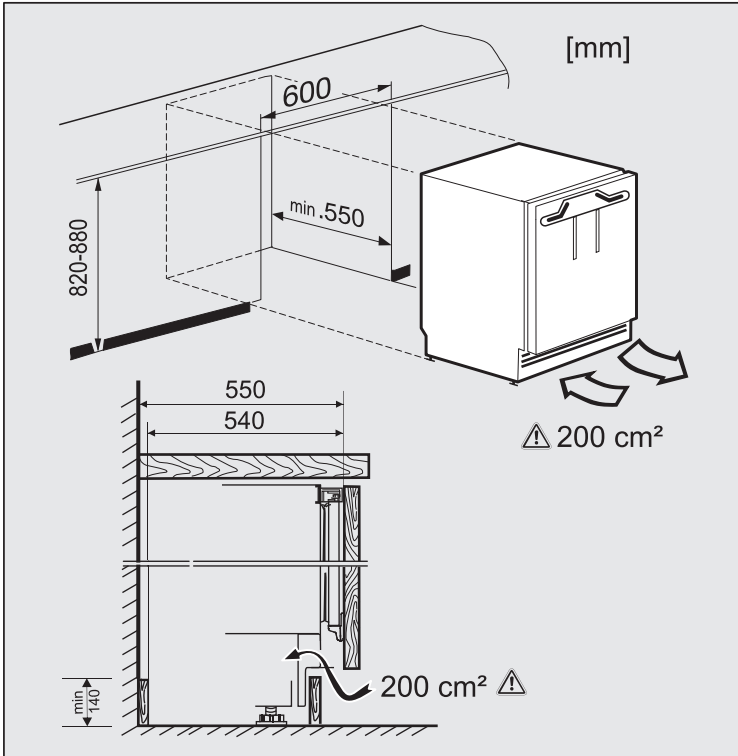
Installation

Einbaumaße

Einbaumaße



Gerätemaße

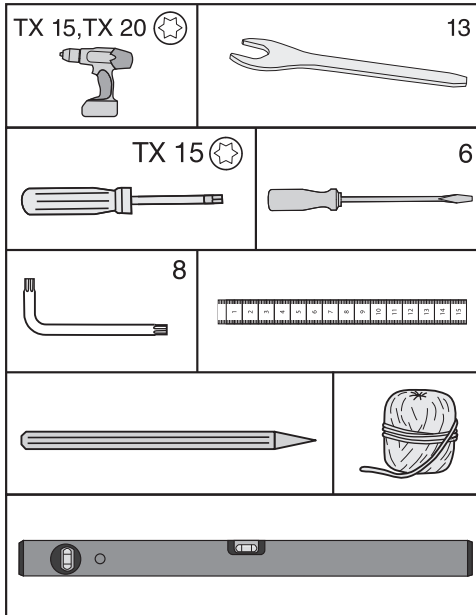


Maße für die Be- und Entlüftung

Installation

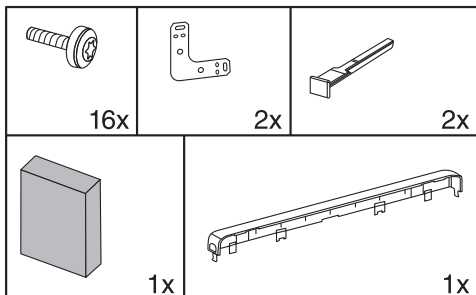
Kältegerät einbauen

Für den Einbau des Kältegerätes benötigen Sie das folgende Werkzeug:



Folgende Montageteile benötigen Sie:

Alle Montageteile sind mit Zahlen gekennzeichnet. Diese Kennzeichnung des Montageteils finden Sie auch im jeweiligen Montageschritt wieder.



Kältegerät vorbereiten

- Stellen Sie das Kältegerät unmittelbar vor die Unterbaunische.
- Fassen Sie die Sockelblende seitlich an, und ziehen Sie sie nach vorne hin ab.

Sie können bei der Befestigung Ihres Kältegerätes zwischen zwei verschiedenen Möglichkeiten wählen:

1. Obere Befestigung

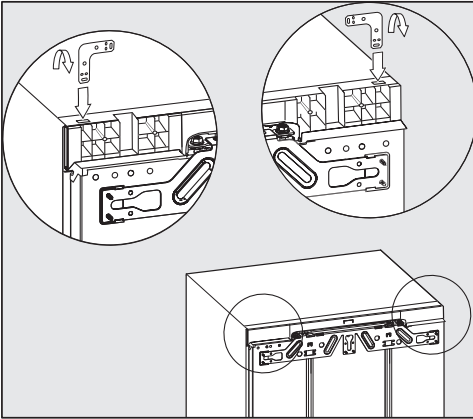
Diese Befestigungsart eignet sich für die Befestigung unter Arbeitsplatten wie z. B. aus Kunststoff (Laminat, Schichtstoff). Voraussetzung ist eine Arbeitsplatte, an der die Befestigungswinkel geschraubt werden können.

Das Kältegerät ist bei voll ausgedrehten Stellfüßen leicht verspannt zwischen Fußboden und Arbeitsplatte.

2. Seitliche Befestigung

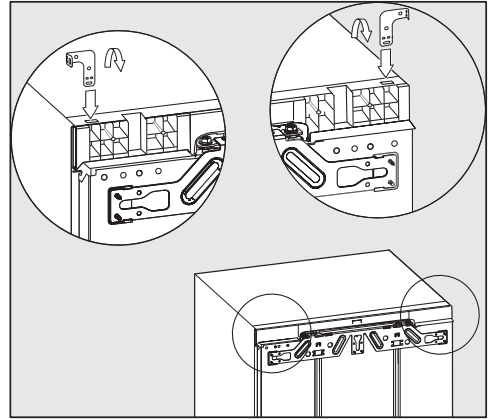
Diese Befestigungsart eignet sich für die Befestigung unter harten Arbeitsplatten wie z. B. aus Granit. Voraussetzung sind Möbelseitenwände rechts und links neben dem Kältegerät, an denen die Befestigungswinkel geschraubt werden können.

Das Kältegerät ist bei voll ausgedrehten Stellfüßen niedriger als die Arbeitsplatte.



1. Obere Befestigung

- Stecken Sie den Winkel in die Aufnahmeöffnung der Gerätedecke.
- Biegen Sie den Winkel an der perforierten Stelle um.




2. Seitliche Befestigung

Der Winkel muss an beiden Enden umgebogen werden.


- Stecken Sie den Winkel in die Aufnahmeöffnung der Gerätedecke.
- Biegen Sie den Winkel an der perforierten Stelle um.
- Entnehmen Sie den Winkel aus der Aufnahmeöffnung und stecken Sie das gerade Ende des Winkels ein.
- Biegen Sie nun auch dieses Ende des Winkels an der perforierten Stelle um.

Installation


Kältegerät einschieben

 Beschädigungsgefahr des Netzanschlusskabels.

Beim Einschieben des Kältegerätes kann das Netzanschlusskabel eingeklemmt und beschädigt werden. Schieben Sie das Kältegerät vorsichtig in die Nische.

 Beschädigungsgefahr des Fußbodens.

Das Bewegen des Kältegerätes kann zu Schäden am Fußboden führen. Bewegen Sie das Kältegerät vorsichtig auf empfindlichen Böden.

 Beschädigungsgefahr der Stellfüße.

Die Stellfüße können abbrechen. Schieben Sie das Kältegerät nur mit fast vollständig eingeschraubten Stellfüßen in die Unterbaunische.

Tipp: Vor dem Einschieben die beiden hinteren Stellfüße mit jeweils einer halben Umdrehung lösen. Nach dem Einschieben können die Stellfüße dann leichter von vorne eingestellt werden (siehe Abschnitt „Kältegerät ausrichten“).

- Verlegen Sie das Netzanschlusskabel so, dass das Kältegerät nach dem Einbau leicht angeschlossen werden kann.

Tipp: Befestigen Sie am Stecker ein Stück Schnur und „verlängern“ Sie so das Netzanschlusskabel, um das Einschieben zu erleichtern.

Ziehen Sie das Netzanschlusskabel dann am anderen Schnurende durch das Küchenmöbel.

Wird das Kältegerät zu weit in die Unterbaunische geschoben, kann nach der Montage der Möbeltür die Gerätetür nicht richtig schließen. Dies kann zu Vereisung, Kondenswasserbildung und anderen Funktionsstörungen führen, die einen erhöhten Energieverbrauch zur Folge haben können.

Schieben Sie das Kältegerät so weit in die Einbaunische, dass ein umlaufender Abstand von **42 mm** vom Gerätekörper bis zur Vorderseite der Möbelseitenwände eingehalten wird.

- Schieben Sie das Kältegerät in die Unterbaunische, bis die Vorderkanten der Scharniere oben und unten bündig an der Vorderkante der Möbelseitenwand anschlagen.

So wird ein umlaufender Abstand von **42 mm** zu den Vorderkanten der Möbelseitenwände eingehalten.

Bei **Möbeln mit Türanschlagteilen (wie Noppen, Dichtungslippen etc.)** muss das Aufbaumaß der Türanschlagteile berücksichtigt werden, so dass auch hier ein umlaufender Abstand von **42 mm** eingehalten wird.

- Ziehen Sie das Kältegerät um das entsprechende Aufbaumaß hervor.
- Kontrollieren Sie nochmals, ob ein umlaufender Abstand von **42 mm** zu den Vorderkanten der Türanschlagteile eingehalten wird.

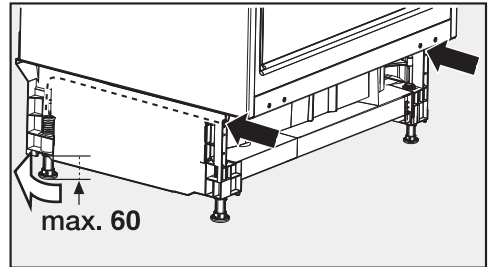
Tipp: Falls möglich, entfernen Sie die Türanschlagteile und schieben Sie das Kältegerät ein, bis alle Befestigungswinkel oben und unten an der Vorderkante der Möbelseitenwand anschlagen.

Kältegerät ausrichten

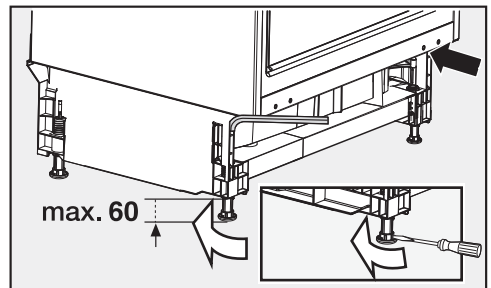
Bei der oberen Befestigung des Kältegerätes in der Unterbaunische sollte das Kältegerät zwischen Fußboden und Arbeitsplatte leicht verspannt sein.

- Drehen Sie je nach Nischenhöhe die vorderen und hinteren Stellfüße wechselseitig heraus, und richten Sie das Kältegerät waagrecht aus.

Gehen Sie dabei folgendermaßen vor:



- Die beiden hinteren Stellfüße über die jeweiligen Schrauben rechts und links vorne im Gerätesockel mit einem Schlitzschraubendreher verstellen.

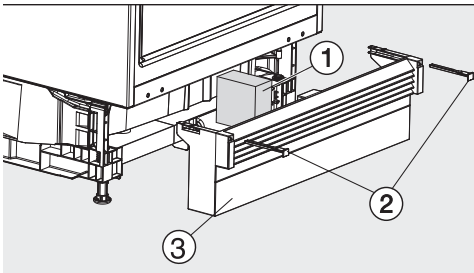


- Die beiden vorderen Stellfüße mit einem Innensechskantschlüssel herausdrehen.

Installation

Tipp: Sobald die Stellfüße etwas herausgedreht sind, können diese auch mit einem Schraubendreher unten am Stellfuß verstellt werden (siehe kleine Abbildung).

Durch das Schaumstoffteil ① wird eine getrennte Luftführung gewährleistet, und eine Funktionsstörung vermieden.



- Setzen Sie das beiliegende Schaumstoffteil ① ein.
- Setzen Sie die Sockelblende ③ wieder auf, aber fixieren Sie die Sockelblende noch nicht.

Wenn kein durchgehender Möbelsockel montiert wird:

- Ziehen Sie die Sockelblende ③ so weit nach vorne, dass die Lüftungsschlitze und die angrenzenden Möbelsockel eine Linie bilden.
- Halten Sie die Sockelblende fest, und befestigen Sie sie rechts und links mit den beiliegenden Riegeln ②.

Wenn ein durchgehender Möbelsockel montiert wird:

- Schieben Sie die Sockelblende ③ ganz an das Kältegerät, und befestigen Sie sie rechts und links mit den Riegeln ②.

Durchgehenden Möbelsockel montieren

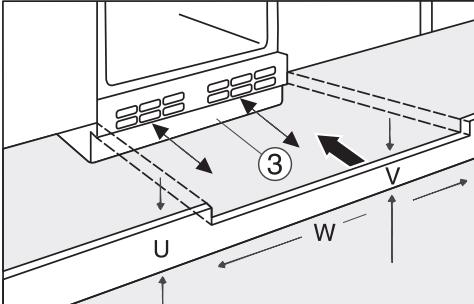
⚠ Brand- und Beschädigungsgefahr durch ungenügende Belüftung.

Wenn das Kältegerät nicht ausreichend belüftet wird, springt der Kompressor häufiger an und läuft über einen längeren Zeitraum. Dies führt zu einem erhöhten Energieverbrauch und zu einer erhöhten Betriebstemperatur des Kompressors, was einen Schaden des Kompressors zur Folge haben kann.

Achten Sie auf eine ausreichende Be- und Entlüftung des Kältegeräts. Halten Sie unbedingt die angegebenen Be- und Entlüftungsquerschnitte ein. Die Be- und Entlüftungsquerschnitte dürfen nicht zugedeckt oder zugestellt werden.

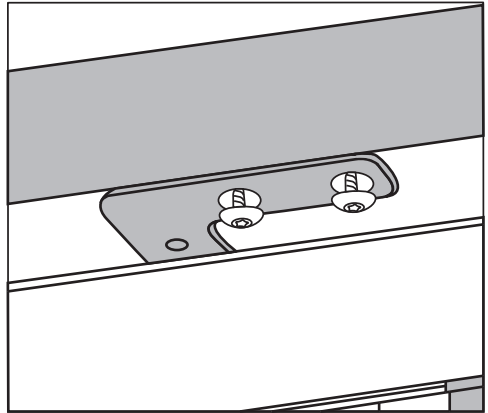
Die Be- und Entlüftung erfolgt über das Lüftungsgitter im Sockel des Kältegerätes.

Soll ein durchgehender Möbelsockel montiert werden, müssen Sie diesen für die Be- und Entlüftung des Kältegerätes je nach Sockelhöhe ausschneiden.

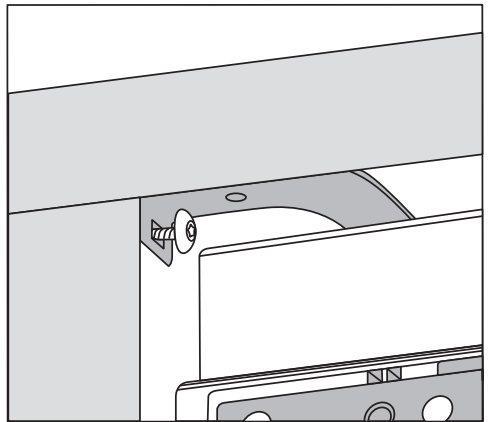


- Schneiden Sie die Höhe der Möbelsockelblende (U) zu.
- Passen Sie entlang der Nischenbreite (W) die Steghöhe (V) unter der Gerätesockelblende ③ an.

Kältegerät in der Nische befestigen



1. Obere Befestigung



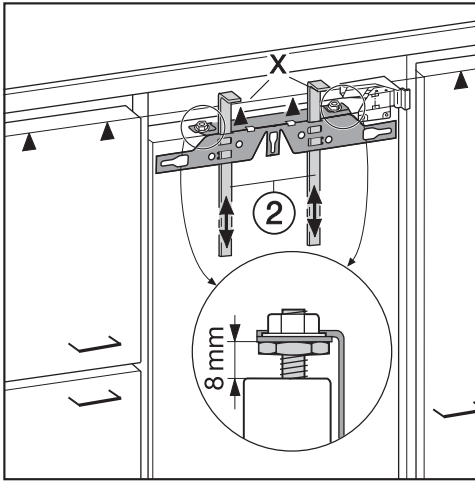
2. Seitliche Befestigung

- Schrauben Sie nun das Kältegerät rechts und links an.

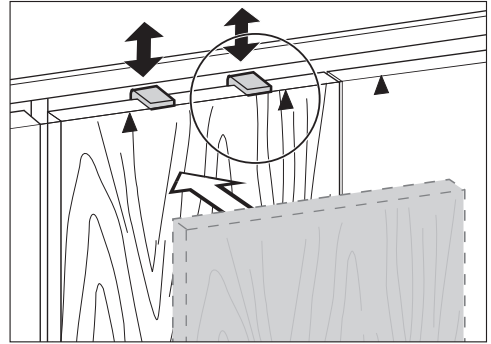
Installation

Möbeltür montieren

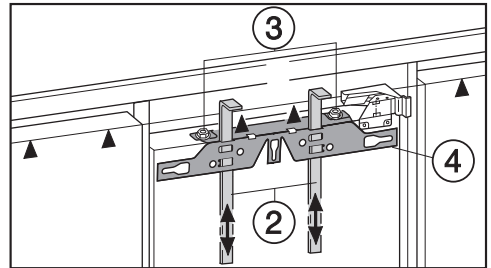
Achten Sie darauf, dass die So-
ckelblende wieder montiert ist.



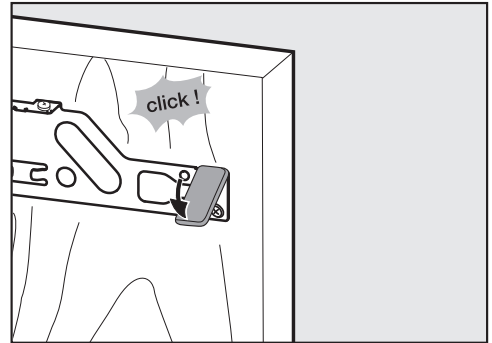
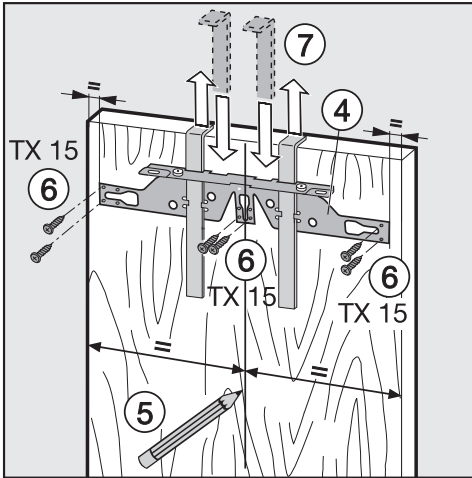
- Werkseitig ist der Abstand zwischen Gerätetür und Befestigungstraverse auf 8 mm eingestellt. Überprüfen Sie diesen Abstand, und stellen Sie ihn gegebenenfalls ein.
- Schieben Sie die Montagehilfen ② auf Möbeltürhöhe: Die untere Anschlagkante X der Montagehilfen muss auf gleicher Höhe mit der Oberkante der zu montierenden Möbeltür sein (Zeichen ▲).



Tipp: Schieben Sie mit der Möbelfront die Montagehilfen ② auf die Möbeltürhöhe der nebenliegenden Schränke.



- Schrauben Sie die Muttern ③ ab, und nehmen Sie die Befestigungstraverse ④ zusammen mit den Montagehilfen ② ab.

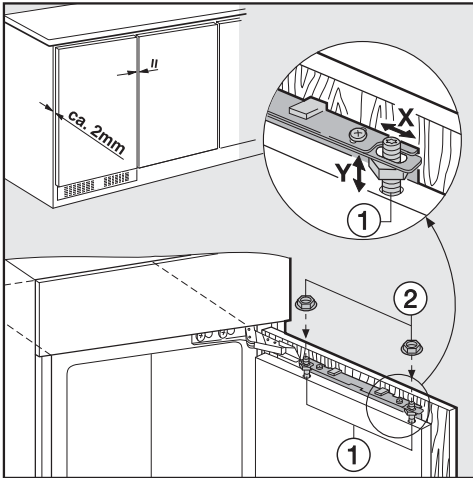


- Zeichnen Sie dünn mit einem Bleistift eine Mittellinie auf die Innenseite der Möbeltür ⑤.
- Hängen Sie die Befestigungstraverse ④ mit den Montagehilfen auf die **Innenseite** der Möbeltür. Richten Sie die Befestigungstraverse mittig aus.
- Schrauben Sie die Befestigungstraverse mit mindestens 6 kurzen Spanplattenschrauben ⑥ fest. (Bei Kassetentüren nur 4 Schrauben am Rand verwenden). Bohren Sie die Löcher in der Möbeltür gegebenenfalls vor.
- Ziehen Sie die Montagehilfen nach oben heraus ⑦.
Drehen Sie die Montagehilfen, und stecken Sie sie (zur Aufbewahrung) in die mittleren Schlitze der Befestigungstraverse.

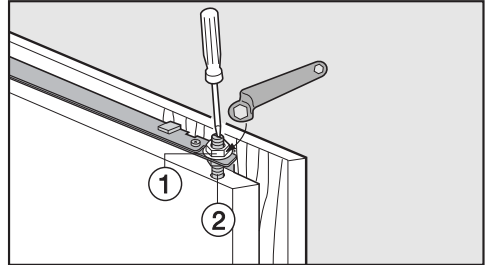
- Schieben Sie die seitliche Abdeckung auf die Befestigungstraverse gegenüber der Scharnierseite.
- Drehen Sie die Möbeltür um, und befestigen Sie den Griff (falls erforderlich).

Installation

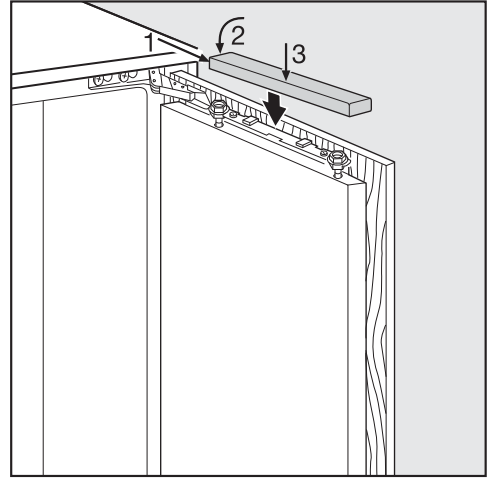
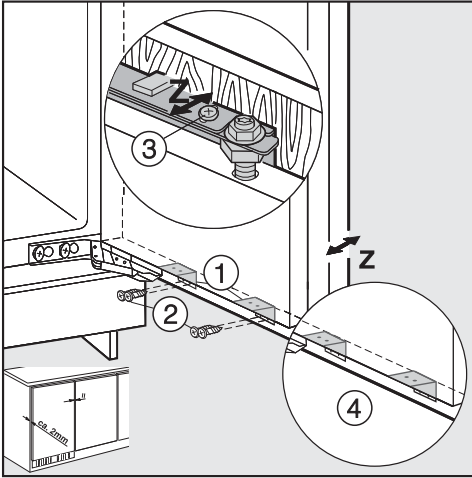
- Öffnen Sie die Gerätetür.



- Hängen Sie die Möbeltür auf die Justagebolzen ①.
- Drehen Sie die Muttern ② locker auf die Justagebolzen.
- Schließen Sie die Tür, und kontrollieren Sie den Türabstand zu den umliegenden Möbeltüren.
- Richten Sie die Möbeltür zu den umliegenden Möbeltüren aus:
Den Seitenausgleich X erreichen Sie durch Verschieben der Möbeltür, und den Höhenausgleich Y durch Drehen der Justagebolzen ① mit einem Schraubendreher.



- Ziehen Sie die Muttern ① an der oberen Gerätetür fest, dabei den Justagebolzen ② mit einem Schraubendreher gegenhalten.



- Verschrauben Sie die Gerätetür mit der Möbeltür durch die Befestigungswinkel ①:

- Bohren Sie die Befestigungslöcher in der Möbeltür vor (evtl. mit einem Vorstecher markieren).
- Drehen Sie die kurzen Spanplatten-schrauben ② (4 x 14 mm) ein.

- Richten Sie die Möbeltür in der Tiefe Z aus: Lösen Sie die Schrauben in den Langlöchern oben auf der Gerätetür ③ sowie unter der Gerätetür ④. Stellen Sie durch Verschieben der Möbeltür einen Luftspalt von 2 mm zwischen Möbeltür und Nischenvorderkante ein. Richten Sie sich nach den nebenstehenden Möbeltüren.

- Schließen Sie die Tür, überprüfen Sie deren Sitz, und richten Sie sie nach den nebenstehenden Möbeltüren aus.

- Ziehen Sie alle Schrauben noch einmal fest nach.

- Setzen Sie das Abdeckteil auf.

So stellen Sie sicher, dass das Kältegerät richtig eingebaut wurde:

- Der Auszugswagen muss richtig schließen, und die Türdichtung muss vollständig am Gerätekorpus anliegen.
- Der Auszugswagen darf nicht am Möbelkorpus anliegen.
- Legen Sie zur Überprüfung eine eingeschaltete Taschenlampe in das Kältegerät und schieben Sie den Auszugswagen ein. Dunkeln Sie den Raum ab, und prüfen Sie, ob das Licht an den Seiten des Kältegerätes heraus scheint. Ist dies der Fall, stellen Sie die Gerätetür so ein, dass die Türdichtung am Gerätekorpus anliegt.

Installation

Anliegen der Türdichtung einstellen

Tipp: Je nach Gewicht der Möbeltür kann ein Verstellen der Gerätetür erforderlich sein.



Beschädigungsgefahr!

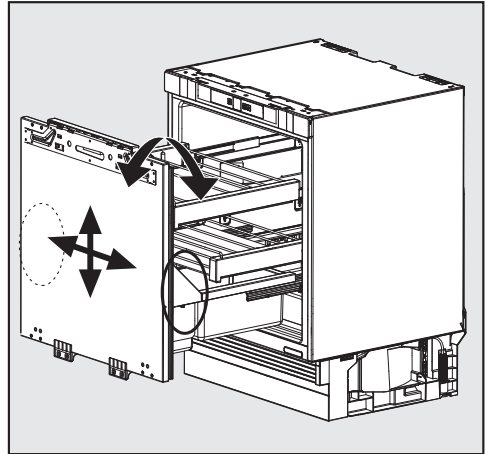
Das Kältegerät kann beschädigt und die Funktion beeinträchtigt werden.

Richten Sie die Gerätetür nur aus, wenn die Türdichtung nicht vollständig am Gerätekorpus anliegt.

Die Verstellmöglichkeiten **nicht** zum Justieren der Möbeltür einsetzen.

Folgende Einstellungen sind möglich:

Ausgangsstellung	0 Stellung
Neigung	um 1°
Verstellung nach oben	um 4 mm
Verstellung nach unten	um 2 mm
Verstellung nach links und rechts	um je 2 mm

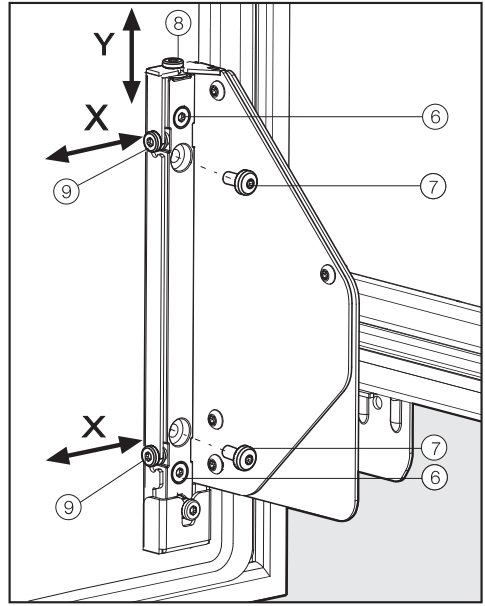
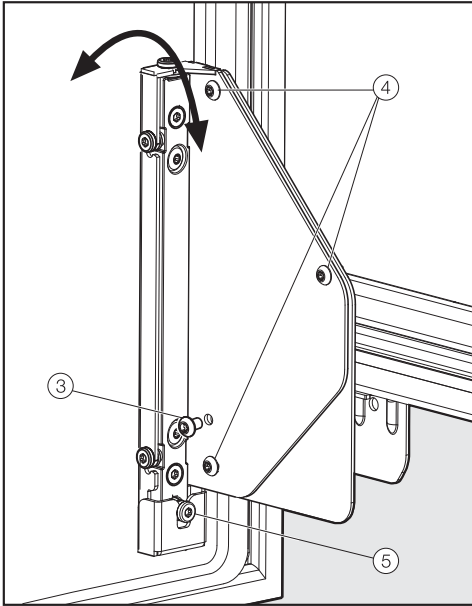


Die Verstellmöglichkeiten befinden sich rechts und links unter dem Flaschenbord an der Innentür.

Türneigung verstellen

Führen Sie die Verstellung immer beidseitig (rechts und links) durch.

- Heben Sie das Fach des Auszugswagens nach oben ab.



- Drehen Sie die Schraube ③ vollständig heraus. Sie wird nicht mehr benötigt.
- Lösen Sie die Schrauben ④ mit 1 bis 2 Umdrehungen.
- Drehen Sie die VerstelleSchraube ⑤:
 - im Uhrzeigersinn = Tür oben neigt sich vom Gerätekorpus weg
 - entgegen dem Uhrzeigersinn = Tür oben neigt sich zum Gerätekorpus hin und Tür unten neigt sich vom Gerätekorpus weg
- Ziehen Sie abschließend alle Schrauben ④ wieder fest an.

Türlage ausgleichen

Führen Sie die Verstellung immer beidseitig (rechts und links) durch.

Verstellung in der Höhe (y)

- Drehen Sie die Schrauben ⑦ vollständig heraus. Sie werden nicht mehr benötigt.
- Lösen Sie die Schrauben ⑥ mit 1 bis 2 Umdrehungen.
- Drehen Sie die VerstelleSchraube ⑧:
 - im Uhrzeigersinn = Tür bewegt sich max. um 4 mm nach oben
 - entgegen des Uhrzeigersinns = Tür bewegt sich max. um 2 mm nach unten
- Ziehen Sie abschließend alle Schrauben ⑥ wieder fest an.

Verstellung zur Seite (x)

- Drehen Sie die Schrauben ⑦ vollständig heraus, falls vorhanden. Sie werden nicht mehr benötigt.

Installation

- Lösen Sie die Schrauben ⑥ mit 1 bis 2 Umdrehungen.
- Verstellen Sie die Justageschrauben ⑨ in die gewünschte Richtung.
- Ziehen Sie abschließend alle Schrauben ⑥ wieder fest an.

Nach dem Ausrichten der Gerätetür

- Setzen Sie das Flaschenbord und die Obst- und Gemüseschale wieder ein.
- Richten Sie gegebenenfalls die Möbeltür neu aus.

Deutschland:

Miele & Cie. KG
Carl-Miele-Straße 29
33332 Gütersloh

Telefon: 0800 22 44 666 (kostenfrei)
Mo-Fr 8-20 Uhr
Sa+So 9-20 Uhr

Telefax: 05241 89-2090
Miele im Internet: www.miele.de
E-Mail: info@miele.de

Österreich:

Miele Gesellschaft m.b.H.
Mielestraße 1
5071 Wals bei Salzburg

Telefon: 050 800 800 (Festnetz zum Ortstarif;
Mobilfunkgebühren abweichend)
Mo-Fr 8-17 Uhr

Telefax: 050 800 81219
Miele im Internet: www.miele.at
E-Mail: info@miele.at

Luxemburg:

Miele S.à.r.l.
20, rue Christophe Plantin
Postfach 1011
L-1010 Luxemburg/Gasperich

Telefon: 00352 4 97 11-30 (Kundendienst)
Telefon: 00352 4 97 11-45 (Produktinformation)
Mo-Do 8.30-12.30, 13-17 Uhr
Fr 8.30-12.30, 13-16 Uhr

Telefax: 00352 4 97 11-39
Miele im Internet: www.miele.lu
E-Mail: infolux@miele.lu

K 31252 Ui

de-DE

M.-Nr. 10 838 100 / 06